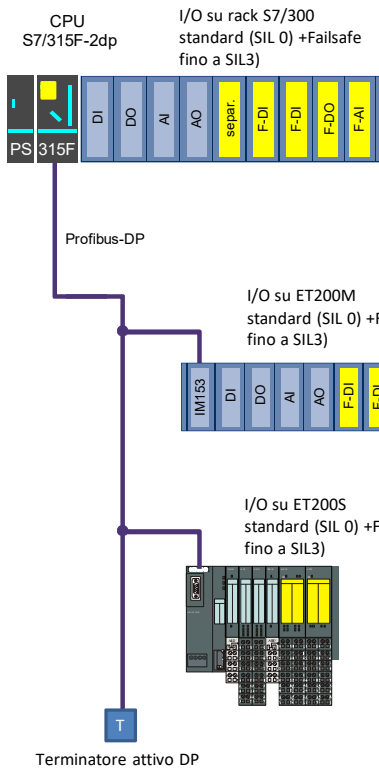


ESEMPIO CONFIGURAZIONE S7-300F (Failsafe): SCHEMA DI PRINCIPIO



NOTA IMPORTANTE

Il presente documento NON è un documento ufficiale Siemens ed è fornito solo a titolo di esempio.

Le informazioni ivi presenti hanno esclusivo carattere informativo e potrebbero essere, a seconda delle circostanze, incomplete od inesatte.

Il sottoscritto e Siemens S.p.A. non si assumono alcuna responsabilità derivante dall'utilizzo delle informazioni contenute in questo documento e per le conseguenze dannose, dirette od indirette, che dovessero derivare dall'utilizzo o dalla impossibilità di utilizzo di dette informazioni.

PRIMA di utilizzare le informazioni presenti in questo documento per costruire una configurazione di macchina e/o impianto SI RACCOMANDA di contattare il Vs. riferimento SIEMENS per una verifica della configurazione prevista.

NB: In caso di SIL3 / CAT4, gli ingressi digitali dimezzano (doppio canale)

- max. 63 schede tra standard, failsafe e power modul

- In caso di SIL3, gli I/O failsafe devono essere separati da quelli standard mediante un PM 24/48V

NB: In caso di SIL3 / CAT4, gli ingressi digitali dimezzano (doppio canale)

ESEMPIO CONFIGURAZIONE S7-300F (Failsafe): LISTA DEI COMPONENTI NECESSARI

POS	Q.tà	Nr. ORDINAZIONE	DESCRIZIONE	NOTE
PLC ED ACCESSORI				
1.1	1	6ES7315-6FF04-0AB0	SIMATIC S7-300, CPU 315F NEW PER S7-300F, 384 KB MEMORIA LAVORO, 128 KB RITENTIVI, 1 INTERF. MPI/DP, 1 INTERF. DP, ALIM. 24V DC NECESSARIA MICRO MEMORY CARD	CPU S7/315 Failsafe. Le possibilità sono 315F, 317F, 319F, 414F, 416F e IM151-F-CPU. Anche in versione con porta ethernet e DP integrate (S7/xxx PN/DP)
1.2	1	6ES7953-8LJ31-0AA0	SIMATIC S7, MICRO MEMORY CARD PER S7-300/C7/ET 200S IM151 CPU 3,3 V NFLASH, 512 KBYTE	Memory card MMC per PLC
1.3	1	6ES7307-1EA01-0AA0	SIMATIC S7-300 ALIMENTATORE STABILIZZATO PS307 INGRESSO: 120/230 V AC USCITA: DC 24 V DC/5 A - MOD.2009 LARGH 60mm	Alimentatore
1.4	1	6ES7390-1AE80-0AA0	SIMATIC S7-300, GUIDA PROFILATA L=480MM	Guida profilata per S7/300
1.5	1	6ES7972-0BA12-0XA0	SIMATIC DP, SPINA DI COLLEG. PER PROFIBUS...12 MBIT/S USCITA CAVO A 90 GRADI, (L X A X P): 15,8 X 54 X 34 RESISTENZA DI CHIUSURA CON FUNZ.DI SEPAR.SENZA PRESA PG	Connettori Profibus / MPI senza passante
1.6	1	6ES7972-0BB12-0XA0	SIMATIC DP, SPINA DI COLLEG. PER PROFIBUS...12 MBIT/S USCITA CAVO A 90 GRADI, (L X A X P): 15,8 X 54 X 34 RESISTENZA DI CHIUSURA CON FUNZ.DI SEPAR.CON PRESA PG	Connettori Profibus / MPI con passante

POS	Q.tà	Nr. ORDINAZIONE	DESCRIZIONE	NOTE
I-O SUL RACK DEL PLC				
2.1	NDI	6ES7321-1BL00-0AA0	SIMATIC S7-300, UNITA' DIGITALE SM 321, CON SEPAR.DI POTENZIALE 32DI, DC 24V (1 X 32 DI)	Esempio di ingressi digitali condivisi (moduli da 32 DI standard - SIL0)
2.2	NDO	6ES7322-1BL00-0AA0	SIMATIC S7-300, UNITA' DIGITALE SM 322, CON SEPAR.DI POTENZIALE 32DO, DC 24V, 0,5A CORRENTE TOTALE 8A	Esempio di uscite digitali condivise (moduli da 32 DO standard - SIL0)
2.3	NAI	6ES7331-7KF02-0AB0	SIMATIC S7-300, UNITA' ANALOGICA SM 331, CON SEPAR.DI POTENZIALE, 8 AI, RISOL. 9/12/14 BIT, U/I/TERMOCOPIE/RESISTENZE, INTERRUPT, DIAGNOSTICA, 20 POLI, DISINS./INSER. CON BUS ATTIVO	Esempio di ingressi analogici condivisi (moduli da 8 AI standard - SIL0)
2.4	NAO	6ES7332-5HF00-0AB0	SIMATIC S7-300 USCITA ANALOGICA 8AA, RISOLUZIONE 11/12 BIT, CONNETTORE DA 40 POLI NECESSARIO, DIAGNOSTICA	Esempio di uscite analogiche condivise (moduli da 8 AO standard - SIL0)
2.5	NAI	6ES7392-1AJ00-0AA0	SIMATIC S7-300, CONNETT. FRONTALE PER UNITA' DI SEGNALI CON MORSETTI A VITE, 20 POLI	connettori per schede I/O
2.6	NDI+ NDO+ NAO	6ES7392-1AM00-0AA0	SIMATIC S7-300, CONNETT. FRONTALE 392 CON MORSETTI A VITE, 40 POLI	connettori per schede I/O
2.7	NFDI	6ES7326-1BK02-0AB0	SIMATIC S7, INGRESSI DIGITALI SM 326, 24 DI-DC 24V, 40-POL., INGRESSI SICURI DA ERRORI PER SISTEMI SIMATIC S7 F CON DIAGNOSI D'ALLARME	Ingressi digitali failsafe: 24 ingressi in SIL<3, 12 ingressi in SIL3
2.8	NFDO	6ES7326-2BF10-0AB0	SIMATIC S7, UNITA' DIGITALE SM 326, 10 DO: DC 24V, 2A USCITE DIGITALI SICURE PER SISTEMI SIMATIC S7F CON INTERRUPT DIAGNOSTICO, 40 POLI VERSIONE NUOVA, 40 MM	Uscite digitali failsafe, fino a SIL3
2.9	NFAI	6ES7336-4GE00-0AB0	SIMATIC S7, UNITA' ANALOGICA SM336, 6 AI: 15 BIT: 20 PIN, INGR. ANALOGICI DI SICUREZZA SIL 3, PER SIMATIC SAFETY	Ingressi analogici failsafe, fino a SIL3
2.10	NFDI+ NFDO	6ES7392-1AM00-0AA0	SIMATIC S7-300, CONNETT. FRONTALE 392 CON MORSETTI A VITE, 40 POLI	connettori per schede I/O
2.11	NFAI	6ES7392-1AJ00-0AA0	SIMATIC S7-300, CONNETT. FRONTALE PER UNITA' DI SEGNALI CON MORSETTI A VITE, 20 POLI	connettori per schede I/O

POS	Q.tà	Nr. ORDINAZIONE	DESCRIZIONE	NOTE
I-O SU ET200M				
3.1	N	6ES7153-2BA10-0XB0	SIMATIC DP, ET 200M MODULO D'INTERFACCIA IM 153-2 HIGH FEATURE PER MAX. 12 MODULI S7-300, CON RIDONDANZA, TIME STAMPING ADATTO PER FUNZIONAMENTO SINCRONO NUOVE CARATTERISTICHE: IMPIEGABILI FINO A 12 MODULI SLAVE INITIATIVE PER DRIVE ES E SWITCH ES STRUTTURA D'INSIEME ESTESA PER VARIABILI HART SECONDARIE FUNZIONAM. MODULI A 64 CANALI 32 SEGNALI / POSTO CONNETTORE +++ OSSERVARE LE AVVERTENZE DI COMPATIBILITA' NEL MANUALE +++ NON COMPATIBILE CON MODULO DI BUS 6ES7195-7HD00-0XA0	Interfacce DP di collegamento con S7/300, adatta anche per I/O failsafe Necessaria una per ogni rack di I/O su ET200M, sul quale possono essere installate un max. di 8 schede di I/O
3.2	N	6ES7972-0BA12-0XA0	SIMATIC DP, SPINA DI COLLEG. PER PROFIBUS...12 MBIT/S USCITA CAVO A 90 GRADI, (L X A X P): 15,8 X 54 X 34 RESISTENZA DI CHIUSURA CON FUNZ.DI SEPAR.SENZA PRESA PG	Connettori Profibus: uno per ogni rack ET200M
3.3	N	6ES7390-1AE80-0AA0	SIMATIC S7-300, GUIDA PROFILATA L=480MM	Guida profilata: una per ogni rack ET200M
			Da qui in poi vale quanto specificato sopra, dai punti 2.1 a 2.11	

POS	Q.tà	Nr. ORDINAZIONE	DESCRIZIONE	NOTE
I-O SU ET200S				
4.1	N	6ES710-8MA11	Guida profilata normalizzata 35mm, per armadio 19"	Guida profilata per ET200S. Necessaria una per ogni rack ET200S
4.2	N	6ES7151-1BA02-0AB0	IM 151 High Feature per il coll. ET200S a PROFIBUS DP	Interfaccia DP IM151 high feature, adatta anche per I/O failsafe. Max 63 moduli tra standard, failsafe e PM
4.3	N	6ES7972-0BA12-0XA0	SIMATIC DP, SPINA DI COLLEG. PER PROFIBUS...12 MBIT/S USCITA CAVO A 90 GRADI, (L X A X P): 15,8 X 54 X 34 RESISTENZA DI CHIUSURA CON FUNZ.DI SEPAR.SENZA PRESA PG	Connetttore Profibus. Necessario uno per ogni rack ET200S
4.4	NPS	6ES7138-4CA01-0AA0	Modulo pot. PM-E DC 24V per moduli elettronici con diagnosi	Modulo PM per I/O standard. Carico max. 10A
4.5	NPS	6ES7193-4CD20-0AA0	Modulo terminale zur AUX1-Einspeisung: Schraubanschluß	Modulo terminale per PM standard o failsafe. Necessario uno per ogni modulo PM
4.6	NDI	6ES7131-4BF00-0AA0	Modulo di elettronica, 8DI, DC 24V, Standard (1 pz.)	Moduli 8 DI standard
4.7	NDO	6ES7132-4BF00-0AA0	Modulo di elettronica, 8DO, DC 24V/0,5A, Standard (1 pz.)	Moduli 8 DO standard
4.8	(NDI+ NDO) / 5	6ES7193-4CA40-0AA0	Modulo universale terminale: raccordo a vite (5 un.)	Moduli terminali a vite per I/O standard. Necessario uno per ogni modulo I/O standard. NB: confezione da 5 pezzi
4.9	NPF	6ES7138-4CA50-0AB0	Mod. Power PM-E DC 24-48V per mod. di elettronica con diagn.	Modulo PM per I/O failsafe. Obbligatorio in caso di SIL3, consigliato per SIL 1 o 2. Carico max. 10A
4.10	NPF	6ES7193-4CD20-0AA0	Modulo terminale zur AUX1-Einspeisung: Schraubanschluß	Modulo terminale per PM standard o failsafe
4.11	NDIF	6ES7138-4FA05-0AB0	Modulo di elettronica, 4/8F-DI, DC 24V, PROFIsafe V2 (1 pz.)	Ingressi digitali failsafe: 8 per SIL<3, 4 per SIL3
4.12	NDOF	6ES7138-4FB04-0AB0	Mod. di elettronica, 4F-DO, DC 24V/2A, PROFIsafe V2 (1 pz.)	Uscite digitali failsafe SIL3
4.13	NDIF + NDOF	6ES7193-4CF40-0AA0	Modulo terminale per mod. elettr. 30mm; mors. a vite: AUX1	Modulo terminale a vite per I/O failsafe. Necessario uno per ogni modulo I/O failsafe

POS	Q.tà	Nr. ORDINAZIONE	DESCRIZIONE	NOTE
SOFTWARE				
5.1	1	6ES7833-1FC02-0YA5	SIMATIC S7, F-PROGRAMMIERTOOL DISTRIBUTED SAFETY V5.4, LICENZA FLOATING PER 1 UTENTE, E SW, SW E DOCUMENTAZIONE SU CD, CLASSE A, 3 LINGUE (D,E,F), OPERABILE DA STEP7 V5.3 SP3	Tool di programmazione sistemi failsafe per IM151-7F CPU, S7/300F e S7/416F. Da acquistare una sola volta (Necessario avere STEP7)
CAVI ELETTRICI ED ALTRI ACCESSORI				
6.1	Xm	6XV1830-0EH10	SIMATIC NET, PROFIBUS FAST CONNECT CAVO DI BUS STANDARD 2 CONDUTTORI, SCHERMATO, ESEC.SPEC.PER MONTAGGIO RAPIDO LUNGH. DI FORNITURA: MAX.1000 M MIN. QUANTITA' D'ORDIN:20M A METRI	Cavo profibus elettrico di tipo Fast Connect Codice equivalente ad un metro
6.2	1	6ES7972-0DA00-0AA0	SIMATIC DP, RESIST.TERMINALE RS485 PER LA CHIUSURA RETI PROFIBUS/MPi	resistenze di terminazione attiva. Consigliato il loro utilizzo. Necessaria una per ogni linea profibus