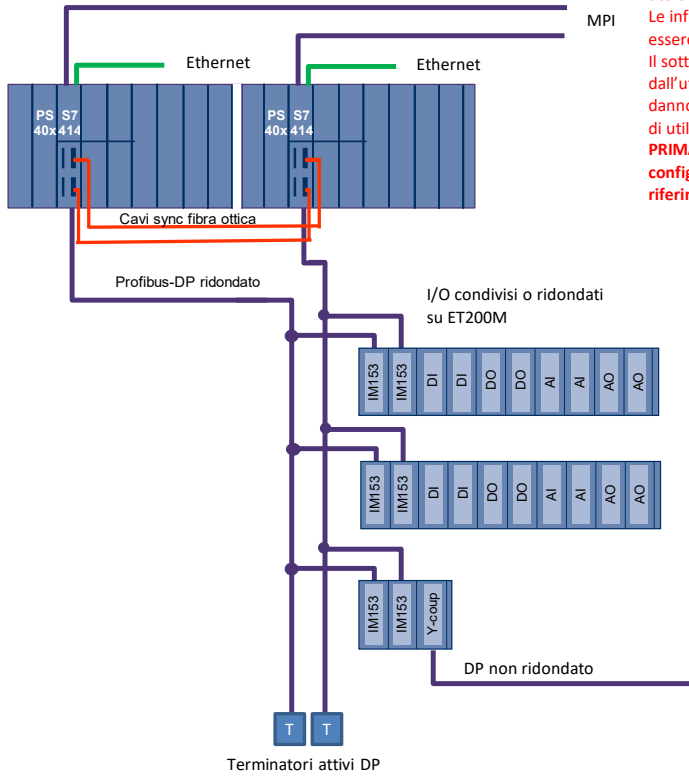


ESEMPIO CONFIGURAZIONE S7-400H-V6 CON I/O IN DP



NOTA IMPORTANTE

Il presente documento NON è un documento ufficiale Siemens ed è fornito solo a titolo di esempio.

Le informazioni ivi presenti hanno esclusivo carattere informativo e potrebbero essere, a seconda delle circostanze, incomplete od inesatte. Il sottoscritto e Siemens S.p.A. non si assumono alcuna responsabilità derivante dall'utilizzo delle informazioni contenute in questo documento e per le conseguenze dannose, dirette od indirette, che dovessero derivare dall'utilizzo o dalla impossibilità di utilizzo di dette informazioni.

PRIMA di utilizzare le informazioni presenti in questo documento per costruire una configurazione di macchina e/o impianto SI RACCOMANDA di contattare il Vs. riferimento SIEMENS per una verifica della configurazione prevista.

Al Profibus-DP ridondato è possibile collegare:

- I/O condivisi mediante ET200M (max. 12 schede di I/O)
- CP341 seriale
- **NON** è possibile inserire gli altri moduli di comunicazione

E' possibile gestire I/O ridondati mediante ET200M:
Attenzione: non tutte le schede di I/O sono compatibili al funzionamento ridondato

- I/O per zone pericolose condivisi o ridondati mediante ET200isP

Al Profibus-DP non ridondato dopo Y-Link è possibile collegare max. 65 dispositivi slave per un TOTALE di max. 244 byte di dati. Si possono collegare:

- I/O singoli mediante ET200S / ET200M
- Inverter
- PLC con Profibus Slave singolo
- Altri slave profibus-DP (max. 64 slave / 244 bytetotali max.)
- **NON** è possibile collegare terminali operatore dopo Y-Link

E' possibile gestire I/O in Profibus-DP contemporaneamente con I/O in Profinet-Ethernet, vedere pagine seguenti

ESEMPIO CONFIGURAZIONE S7-400H CON I/O IN DP: LISTA DEI COMPONENTI NECESSARI

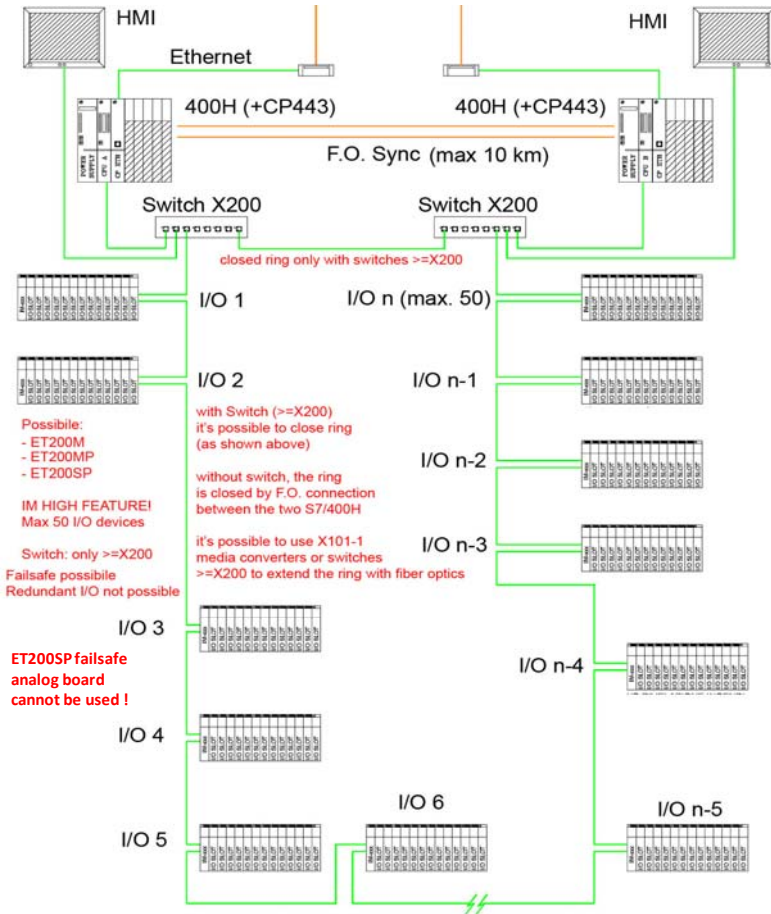
POS	Q.tà	Nr. ORDINAZIONE	DESCRIZIONE	NOTE
PLC ED ACCESSORI				
1.1	1	6ES7400-0HR02-4AB0	S7-400H SYSTEM BUNDLE, CPU 414-5H NEW (V6), 10A, 230V AC 1 x UR2-H 6ES7400-2JA00-0AA0 2 x PS407 120/230V AC/DC, 10A 6ES7407-0KA02-0AA0 2 x CPU 414-5H PN/DP 6ES7 414-5HM06-0AB0 4 x Sync modules 10m 6ES7960-1AA06-0XA0 2 x Sync cables 1m 6ES7960-1AA04- 4 x Batterie da ordinare separatamente 2 x Memorie RAM o EEPROM da ordinare separatamente	Bundle con CPU S7/414-5H new con porta Profinet/Ethernet integrata Ci sono diversi bundle con CPU di taglia differente: 412-5H, 414-5H, 416-5H, 417-5H
1.2	4	6ES7971-0BA00	SIMATIC S7-400, batteria tampone 3,6 V/2,3 AH per PS 405 4 A/10 A/20 A e PS 407 4 A/10 A/20 A	Batterie di backup
1.3	2	6ES7952-1KM00-0AA0	SIMATIC S7, 5V FLASH MEMORY PER S7-400, ESECUZIONE LUNGA, 4 MBYTE	Memory card. Esiste in formato Flash e RAM
1.4	2	6GK1901-1BB10-2AA0	SIMATIC NET IE FC RJ45 PLUG 180 RJ45 CONNETTORE CON CUSTODIA IN METALLO E TECNICA DI CONNESSIONE FC, USCITA CAVO 180 GRADI, 1 CONFEZIONE = 1 PZ.	
1.5	2	6ES7972-0BB42-0XA0	SIMATIC DP, CONNETTORE PER PROFIBUS FINO A 12 MBIT/S CON USCITA CAVO LATERALE 15,8 X 54 X 39,5 MM (LXAXP), RESISTENZA DI CHIUSURA CON FUNZIONE ISOLANTE, CON PRESA PG	Connettori Profibus / MPI (Due per ogni PLC)
1.6	2	6ES7972-0BA12-0XA0	SIMATIC DP, SPINA DI COLLEG. PER PROFIBUS...12 MBIT/S USCITA CAVO A 90 GRADI, (L X A X P): 15,8 X 54 X 34 RESISTENZA DI CHIUSURA CON FUNZ.DI SEPAR.SENZA PRESA PG	

POS	Q.tà	Nr. ORDINAZIONE	DESCRIZIONE	NOTE
I-O SU ET200M				
2.1	X	6ES7153-2AR04-0XA0	SIMATIC DP, ET200M RIDONDANTE COSTITUITO DA: 2X IM153-2HF (6ES7153-2BA10-0XB0), 1X MODULO DI BUS IM/MI (6ES7195-7HD10-0XA0)	Interfacce DP di collegamento con 400H Necessario un bundle per ogni rack di I/O su ET200M, sul quale possono essere installate un max. di 12 schede di I/O
2.2	2X	6ES7972-0BA12-0XA0	SIMATIC DP, SPINA DI COLLEG. PER PROFIBUS...12 MBIT/S USCITA CAVO A 90 GRADI, (L X A X P): 15,8 X 54 X 34 RESISTENZA DI CHIUSURA CON FUNZ.DI SEPAR.SENZA PRESA PG	Connettori Profibus: due per ogni rack ET200M
2.3	X	6ES7195-1GG30-0XA0	SIMATIC DP, GUIDA PROFILATA PER ET 200M, LUNGH.620 MM, PER MAX. MODULO DI BUS PER FUNZIONE DISINSERISCI/INSERISCI	Guida profilata per bus attivo: una per ogni rack ET200M. Verificare lunghezza necessaria
2.4	NDI	6ES7321-1BL00-0AA0	SIMATIC S7-300, UNITA' DIGITALE SM 321, CON SEPAR.DI POTENZIALE 32DI, DC 24V (1 X 32 DI)	Esempio di ingressi digitali condivisi (moduli da 32 DI)
2.5	NDO	6ES7322-1BL00-0AA0	SIMATIC S7-300, UNITA' DIGITALE SM 322, CON SEPAR.DI POTENZIALE 32DO, DC 24V, 0,5A CORRENTE TOTALE 8A	Esempio di uscite digitali condivise (moduli da 32 DO)
2.6	NAI	6ES7331-7KF02-0AB0	SIMATIC S7-300, UNITA' ANALOGICA SM 331, CON SEPAR.DI POTENZIALE, 8 AI, RISOL. 9/12/14 BIT, U/I/TERMOCOPIE/RESISTENZE, INTERRUPT, DIAGNOSTICA, 20 POLI, DISINS./INSER. CON BUS ATTIVO	Esempio di ingressi analogici condivisi (moduli da 8 AI)
2.7	NAO	6ES7332-5HF00-0AB0	SIMATIC S7-300 USCITA ANALOGICA 8AA, RISOLUZIONE 11/12 BIT, CONNETTORE DA 40 POLI NECESSARIO, DIAGNOSTICA	Esempio di uscite analogiche condivise (moduli da 8 AO)
2.8	NAI	6ES7392-1AJ00-0AA0	SIMATIC S7-300, CONNETT. FRONTALE PER UNITA' DI SEGNALI CON MORSETTI A VITE, 20 POLI	connettori per schede I/O con necessità di 20 poli (in questo esempio schede AI)
2.9	NDI+NDO+NAO	6ES7392-1AM00-0AA0	SIMATIC S7-300, CONNETT. FRONTALE 392 CON MORSETTI A VITE, 40 POLI	connettori per schede I/O con necessità di 40 poli (in questo esempio, DI / DO / AO)
2.10	NMB	6ES7195-7HB00-0XA0	SIMATIC DP,MODULO DI BUS PER ET 200M PER DUE MODULI DI LARGH.40MM PER FUNZIONE INSERISCI/DISINSERISCI	Moduli di bus attivo da inserire sotto le schede di I/O: è necessario un modulo per ogni due schede di I/O. Esempio: 8 moduli I/O = 4 moduli di bus attivo
2.11	2	6ES7972-0DA00-0AA0	SIMATIC DP. RESIST.TERMINALE RS485 PER LA CHIUSURA RETI PROFIBUS/MP	resistenze di terminazione attiva. Consigliato il loro utilizzo. Necessaria una per ogni linea profibus

POS	Q.tà	Nr. ORDINAZIONE	DESCRIZIONE	NOTE
Y-LINK				
3.1	N	6ES7197-1LA12-0XA0	SIMATIC S7-400H, Y-LINK PER CONNESSIONE SINGOLO CANALE DP SLAVES A S7-400H E A S7-410H	Y-Link per collegamento slave DP singoli a bus ridondato Attenzione: max. 64 dispositivi e max. 244 byte di dati totali (per tutti i 64 dispositivi)
3.2	3N	6ES7972-0BA12-0XA0	SIMATIC DP, SPINA DI COLLEG. PER PROFIBUS...12 MBIT/S USCITA CAVO A 90 GRADI, (L X A X P): 15,8 X 54 X 34 RESISTENZA DI CHIUSURA CON FUNZ.DI SEPAR.SENZA PRESA PG	Connettori Profibus per Y-link: necessari 3 connettori per ogni sistema Y-Link
3.3	N	6ES7195-1GA00-0XA0	SIMATIC DP, GUIDA PROFILATA PER ET 200M, LUNGH.483 MM PER MAX. MODULO DI BUS PER FUNZIONE DISINSERISCI/INSERISCI	Guida profilata per Y-link

POS	Q.tà	Nr. ORDINAZIONE	DESCRIZIONE	NOTE
CAVI ELETTRICI ED ALTRI ACCESSORI				
4.1	Xm	6XV1830-0EH10	SIMATIC NET, PROFIBUS FAST CONNECT CAVO DI BUS STANDARD 2 CONDUTTORI, SCHERMATO, ESEC.SPEC.PER MONTAGGIO RAPIDO LUNGH. DI FORNITURA: MAX.1000 M MIN. QUANTITA' D'ORDIN:20M A METRI	Cavo profibus elettrico di tipo Fast Connect Codice equivalente ad un metro
4.2	Xm	6XV1840-2AH10	SIMATIC NET, IE FC TP STANDARD CABLE, CAVO TP-INSTALLATIONS PER IL COLLEGAM. F. OUTLET RJ45, PER IMPIEGO UNIVERS., 4 CONDUTTORI SCHERMATI, CAT 5, A METRI, FORNIT.MAX. 1000M MIN. QUANTITA' ORDIN:20M	Cavo ethernet standard Fast Connect Codice equivalente ad un metro
4.3	1	6GK1901-1GA00	SIMATIC NET,INDUSTRIAL ETHERNET FASTCONNECT STRIPPING TOOL, PER LA RAPIDA PREPARAZ. DEI CAVI ETHERNET FASTCONNECT	Stripping tool per la preparazione dei cavi ethernet Fast Connect (necessario uno solo)

ESEMPIO CONFIGURAZIONE S7-400H-V6 CON I/O IN PROFINET



NOTA IMPORTANTE

Il presente documento NON è un documento ufficiale Siemens ed è fornito solo a titolo di esempio. Le informazioni ivi presenti hanno esclusivo carattere informativo e potrebbero essere, a seconda delle circostanze, incomplete od inesatte. Il sottoscritto e Siemens S.p.A. non si assumono alcuna responsabilità derivante dall'utilizzo delle informazioni contenute in questo documento e per le conseguenze dannose, dirette od indirette, che dovessero derivare dall'utilizzo o dalla impossibilità di utilizzo di dette informazioni. **PRIMA di utilizzare le informazioni presenti in questo documento per costruire una configurazione di macchina e/o impianto SI RACCOMANDA di contattare il Vs. riferimento SIEMENS per una verifica della configurazione prevista.**

ULTERIORI ESEMPI

(Documento ufficiale Siemens)

<http://support.automation.siemens.com/WWW/view/en/66644434>

Alla rete Profinet I/O è possibile collegare:

- I/O condivisi mediante ET200M IM153-4 HF oppure ET200SP / ET200MP (sempre con IM HF)
- CP341 seriale (in caso di ET200M) o moduli seriali ET200SP / ET200MP

- **NON** è possibile inserire gli altri moduli di comunicazione
- **NON** è possibile gestire I/O ridondati

Per collegare la rete si usano le porte integrate di S7/400-5H e le due porte ethernet integrate della IM degli I/O. Se si necessita un collegamento ethernet con SCADA o altro, è necessario prevedere schede ethernet aggiuntive tipo CP443-1. Un HMI (solo modello comfort) può essere inserito anche nell'anello degli I/O, anche se è sconsigliabile. Si consiglia uso switch come da schema.

Se si usano switch devono essere della serie da X200 in poi (managed) ed è possibile chiudere l'anello. Se non si usano switch, non è possibile chiudere l'anello con le IM degli I/O ma l'anello risulta comunque chiuso in f.o. tra i PLC S7/400H.

E' possibile gestire I/O in Profinet-Ethernet contemporaneamente con I/O in Profibus, vedere pagine precedenti

NOTA IMPORTANTE: La periferia di tipo ET200S non è utilizzabile in questa configurazione in quanto non supporta la "system redundancy S2"

NOTA IMPORTANTE: in caso di periferia Failsafe, la scheda analogica ET200SP non è utilizzabile

ESEMPIO CONFIGURAZIONE S7-400H CON I/O IN PROFINET: LISTA DEI COMPONENTI NECESSARI

POS	Q.tà	Nr. ORDINAZIONE	DESCRIZIONE	NOTE
PLC ED ACCESSORI				
1.1	1	6ES7400-0HR02-4AB0	S7-400H SYSTEM BUNDLE, CPU 414-5H NEW (V6), 10A, 230V AC 1 x UR2-H 6ES7400-2JA00-0AA0 2 x PS407 120/230V AC/DC, 10A 6ES7407-0KA02-0AA0 2 x CPU 414-5H PN/DP 6ES7 414-5HM06-0AB0 4 x Sync modules 10m 6ES7960-1AA06-0XA0 2 x Sync cables 1m 6ES7960-1AA04- 4 x Batterie da ordinare separatamente 2 x Memorie RAM o EEPROM da ordinare separatamente	Bundle con CPU S7/414-5H new con porta Profinet/Ethernet integrata Ci sono diversi bundle con CPU di taglia differente: 412-5H, 414-5H, 416-5H, 417-5H
1.2	4	6ES7971-0BA00	SIMATIC S7-400, batteria tampone 3,6 V/2,3 AH per PS 405 4 A/10 A/20 A e PS 407 4 A/10 A/20 A	Batterie di backup
1.3	2	6ES7952-1KM00-0AA0	SIMATIC S7, 5V FLASH MEMORY PER S7-400, ESECUZIONE LUNGA, 4 MBYT	Memory card. Esiste in formato Flash e RAM
1.4	2	6GK7443-1EX30-0XE0	SIMATIC NET, CP 443-1 PROCESSORE DI COMUNICAZIONE PER COLLEG. SIMATIC S7-400 A INDUST. ETHERN. VIA ISO, TCP/IP E UDP, S7-COMM., FETCH/WRITE, SEND/RVCV CON E SENZA RFC1006, MULTICAST, PROFINET IO- CONTROLLER, DHCP, SNMP V2, DIAGNOSTIC WEB, INIZIALIZZ	CP 443 ethernet (opzionale)
1.5	4	6GK1901-1BB10-2AA0	SIMATIC NET IE FC RJ45 PLUG 180 RJ45 CONNETTORE CON CUSTODIA IN METALLO E TECNICA DI CONNESSIONE FC, USCITA CAVO 180 GRADI, 1 CONFEZIONE = 1 F	
1.6	2	6ES7972-0BB42-0XA0	SIMATIC DP, CONNETTORE PER PROFIBUS FINO A 12 MBIT/S CON USCITA CAVO LATERALE 15,8 X 54 X 39,5 MM (LXAXP), RESISTENZA DI CHIUSURA CON FUNZIONE ISOLANTE, CON PRESA PG	Connettori Profibus / MPI (Due per ogni PLC)
1.7	2	6ES7972-0BA12-0XA0	SIMATIC DP, SPINA DI COLLEG. PER PROFIBUS...12 MBIT/S USCITA CAVO A 90 GRADI, (L X A X P): 15,8 X 54 X 34 RESISTENZA DI CHIUSURA CON FUNZ. DI SEPAR.SENZA PRESA PG	

POS	Q.tà	Nr. ORDINAZIONE	DESCRIZIONE	NOTE
I-O SU ET200M				
2.1	X	6ES7153-4BA00-0XB0	SIMATIC DP, ET 200M INTERF. IM 153-4 PN IO HIGH FEATURE PER MAX. 12 MODULI S7-300, SUPPORTA MODULI FAIL SAFE, HART MODULI HART, SHARED DEVICE, PROTOCOLLO MEDIUM REDUNDANCY	Interfacce DP di collegamento con 400H Necessaria una per ogni rack di I/O su ET200M, sul quale possono essere installate un max. di 12 schede di I/O
2.2	X	6GK1901-1BB10-2AA0	SIMATIC NET IE FC RJ45 PLUG 180 RJ45 CONNETTORE CON CUSTODIA IN METALLO E TECNICA DI CONNESSIONE FC, USCITA CAVO 180 GRADI, 1 CONFEZIONE = 1 F	Connettori Profinet: uno per ogni rack ET200M
2.3	X	6ES7390-1AF30-0AA0	SIMATIC S7-300, GUIDA PROFILATA L=530MM	Guida profilata: una per ogni rack ET200M Verificare lunghezza necessaria
2.4	NDI	6ES7321-1BL00-0AA0	SIMATIC S7-300, UNITA' DIGITALE SM 321, CON SEPAR.DI POTENZIALE 32DI, DC 24V (1 X 32)	Esempio di ingressi digitali condivisi (moduli da 32 DI)
2.5	NDO	6ES7322-1BL00-0AA0	SIMATIC S7-300, UNITA' DIGITALE SM 322, CON SEPAR.DI POTENZIALE 32DO, DC 24V, 0,5A CORRENTE TOTALE 8A	Esempio di uscite digitali condivise (moduli da 32 DO)
2.6	NAI	6ES7331-7KF02-0AB0	SIMATIC S7-300, UNITA' ANALOGICA SM 331, CON SEPAR.DI POTENZIALE, 8 AI, RISOL. 9/12/1 BIT, U/I/TERMOCOPPIE/RESISTENZE, INTERRUPT, DIAGNOSTICA, 20 POLI, DISINS./INSER. CON BUS ATTIVO	Esempio di ingressi analogici condivisi (moduli da 8 AI)
2.7	NAO	6ES7332-5HF00-0AB0	SIMATIC S7-300 USCITA ANALOGICA 8AA, RISOLUZIONE 11/12 BIT, CONNETTORE DA 40 POLI NECESSARIO, DIAGNOSTIC/	Esempio di uscite analogiche condivise (moduli da 8 AO)
2.8	NAI	6ES7392-1AJ00-0AA0	SIMATIC S7-300, CONNETT. FRONTALE PER UNITA' DI SEGNALI CON MORSETTI A VITE, 20 POLI	connettori per schede I/O con necessità di 20 poli (in questo esempio schede AI)
2.9	NDI+ NDO+ NAO	6ES7392-1AM00-0AA0	SIMATIC S7-300, CONNETT. FRONTALE 392 CON MORSETTI A VITE, 40 POLI	connettori per schede I/O con necessità di 40 poli (in questo esempio, DI / DO / AO)

POS	Q.tà	Nr. ORDINAZIONE	DESCRIZIONE	NOTE
I-O SU ET200SP				
2.1	N-IM	6ES7155-6AU00-0CNO	SIMATIC ET 200SP, MODULO D'INTERFACCIA PROFINET IM155-6PN HIGH FEATURE, MAX. 64 MODULI DI PERIFERIA, SINCRONISMO DI CLOCK 0,25 MS MULTI HOT SWAP INCL. MODULO SERVER	Interfaccia IM High feature, max. 64 moduli I/O
2.2	N-IM	6ES7193-6AR00-0AA0	SIMATIC ADATTATORE DI BUS 2XRJ45, 2 PRESE RJ45 PER PROFINE	Bus adapter 2xRJ45
2.3	NDI	6ES7131-6BH00-0BA0	SIMATIC ET 200SP, MODULO DI INGRESSI DIGITALI, DI 16X DC 24V STANDARD, ADATTO PER UNITA' BASE A0, CODICE COLORE CC00, DIAGNOSTICA DEL MODULO	Esempio moduli ET200SP da 16 DI cad.
2.4	NDO	6ES7132-6BH00-0BA0	SIMATIC ET 200SP, MODULO DI USCITE DIGITALI, DO 16X DC 24V/0,5A STANDARD, ADATTO PER UNITA' BASE TIPO A0, CODICE COLORE CC00, DIAGNOSTICA DEL MODULO	Esempio moduli ET200SP da 16 DO cad.
2.5	X	6ES7193-6BP20-0BA0	SIMATIC ET 200SP, UNITA' BASE BU15-P16+A10+2B, TIPO DI UNITA' BASE A0, MORSETTI PUSH-IN, CON 10 MORSETTI AUSILIARI, PONTICELLATI A SINISTRA, BXH: 15MMX141MM	Esempio basetta per modulo I/O ET200SP, con 10 aux, senza apporto alimentazione canali
2.6	Y	6ES7193-6BP20-0DA0	SIMATIC ET 200SP, UNITA' BASE BU15-P16+A10+2D, TIPO DI UNITA' BASE A0, MORSETTI PUSH-IN, CON 10 MORSETTI AUSILIARI, NUOVO GRUPPO DI CARICO, BXH: 15MMX141MM	Esempio basetta per modulo I/O ET200SP, con 10 aux, con apporto alimentazione canali

POS	Q.tà	Nr. ORDINAZIONE	DESCRIZIONE	NOTE
CAVI ELETTRICI ED ALTRI ACCESSORI				
4.1	Xm	6XV1830-0EH10	SIMATIC NET, PROFIBUS FAST CONNECT CAVO DI BUS STANDARD 2 CONDUTTORI, SCHERMATO, ESEC.SPEC.PER MONTAGGIO RAPIDO LUNGH. DI FORNITURA: MAX.1000 M MIN. QUANTITA' D'ORDIN:20M A METR	Cavo profibus elettrico di tipo Fast Connect Codice equivalente ad un metro
4.2	Xm	6XV1840-2AH10	SIMATIC NET, IE FC TP STANDARD CABLE, CAVO TP-INSTALLATIONS PER IL COLLEGAM. FC OUTLET RJ45, PER IMPIEGO UNIVERS., 4 CONDUTTORI SCHERMATI, CAT 5, A METRI, FORNIT.MAX. 1000M MIN. QUANTITA' ORDIN:20M	Cavo ethernet standard Fast Connect Codice equivalente ad un metro
4.3	1	6GK1901-1GA00	SIMATIC NET, INDUSTRIAL ETHERNET FASTCONNECT STRIPPING TOOL, PER LA RAPIDA PREPARAZ. DEI CAVI ETHERNET FASTCONNECT	Stripping tool per la preparazione dei cavi ethernet Fast Connect (necessario uno solo)