

Nome
Reparto A&D AS PT SE
Indirizzo V.le Piero e Alberto Pirelli 10 – 20126 MILANO
Telefono 02/2434.
Telefax 02/2436.
E-Mail

Spett.le

Vs. riferimento
Ns. sigle
Data 11/07/07

OGGETTO:Info per clienti N° **2007/007/7**

TITOLO: AirLINE Ex Type 8650 per ET 200 iSP

Descrizione del prodotto

AirLINE Ex Type 8650 è una batteria di valvole pneumatiche prodotta da Burkert in collaborazione con Siemens A&D.

Soluzione integrata

La batteria di valvole si monta sul rack dell'ET 200 iSP insieme agli altri moduli SM siemens. Si configura e comanda facilmente come se fossero dei moduli DO. Converte il segnale elettrico di controllo che arriva dal modulo di interfaccia in segnale pneumatico e fornisce il gas in pressione.



Siemens S.p.A.
Settore A&D AS PT SE



Sede sociale e Direzione:
Via Piero e Alberto Pirelli, 10
20126 Milano
C.P. 17154 - 20170 Milano

Tel. (02) 243.1
Fax (02) 2436.2212
Telex 330 261 SIEM-I

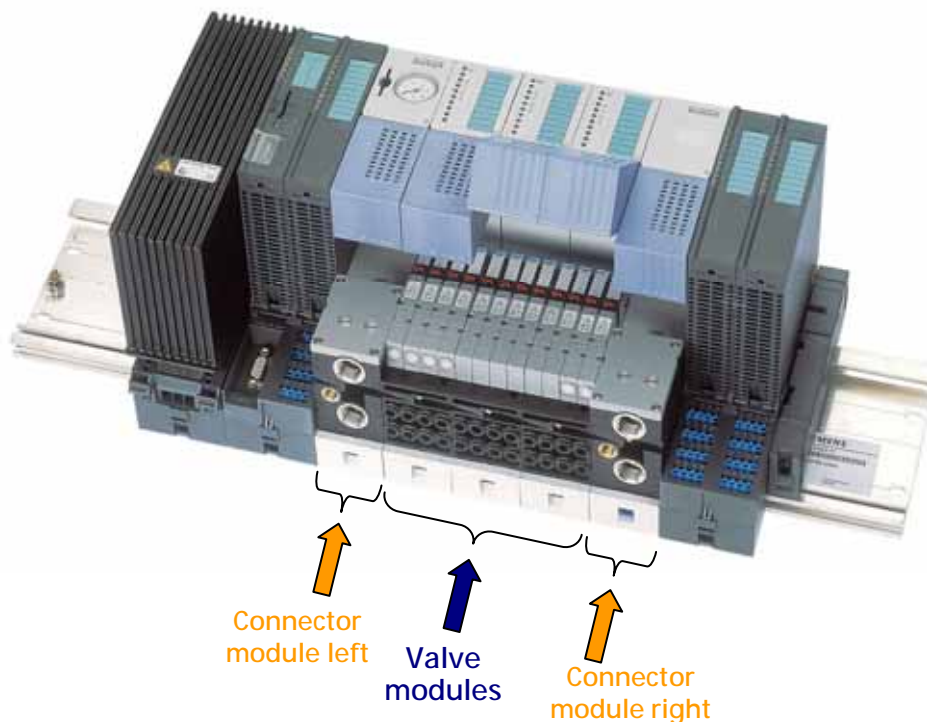
Capitale sociale: Euro75.771.250; Codice fiscale, partita I.V.A., Registro Imprese - MI: IT - 00751160151

Certificazione ATEX Ex 1/21

La batteria di valvole col rack dell'ET 200 iSP può essere montata direttamente in campo in zona EX 1/21. Questo ottimizza i costi e i tempi di cablaggio.

Caratteristiche tecnico funzionali

- Si possono collegare fino a 32 moduli elettronici / pneumatici su un ET 200 iSP completo
- Ogni modulo contiene 4 valvole pilota per controllare gli attuatori pneumatici.
- Si possono comandare fino a 48 valvole utilizzando valvole pilota da **11mm** e fino a 32 valvole utilizzando valvole pilota da **16,5mm**
- Si possono mischiare sullo stesso rack moduli da 44mm (4 valvole pilota da 11mm) e moduli da 66mm (4 valvole pilota da 16,5mm)
- Il range di pressione: **da 2.5 bar a 8 bar**
- Range di temperatura: **da 0°C a 55°C**
- Sono presenti LED di diagnostica
- Installazione fino in **Ex zone 1, 21**
- Il case di plastica permette un grado di protezione **IP30**
- Le valvole pilota supportano l'**HotSwapping**, quindi la sostituzione in funzionamento perdendo solo l'attuatore collegato alla valvola sostituita.



Settori di applicazione

Risponde alle esigenze dei settori di processo Farmaceutico e Chimico

Scheda tecnica

La scheda tecnica con tutte le specifiche è al seguente link:

http://www.buerkert.de/products_data/datasheets/DS8650-standard-EU-EN.pdf