

SIMATIC HMI



INFO HMI Nr.:2007/002/4.1

Data: 17/10/07

Benestare alla fornitura di WinAC MP 2007

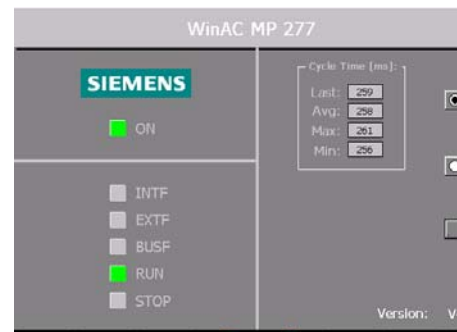
La presente per annunciare con decorrenza immediata il rilascio alla consegna di WinAC MP 2007. Il soft-PLC WinAC MP 2007 è eseguibile sui dispositivi MP277 ed MP377. Si tenga presente che, a seconda del dispositivo sul quale dovrà essere eseguito, esistono due distinte versioni di prodotto:

- WinAC MP 2007 per MP 277
- WinAC MP 2007 per MP 377 (Il terminale MP377 non è ancora disponibile in tutte le sue versioni: verrà comunicata la data di disponibilità)

Peculiarità di prodotto

WinAC MP 2007 è stato creato specificatamente per le piattaforme multifunzionali MP, quindi con particolare attenzione all'interazione tra WinAC MP 2007 ed il runtime di WinCC Flexible 2007. Per applicazioni di piccola e media entità, WinAC MP 2007 si pone come valida alternativa alla soluzione tradizionale (MP277/377 + CPU hardware).

- Programmazione con software di sviluppo SIMATIC (WinCC flexible e Step7).
- Affidabilità hardware paragonabile ad un PLC tradizionale (memoria non volatile per i dati, flags, timer e contatori)
- Backup/restore del sistema (sia parte PLC che parte visualizzazione)
- Ottimo rapporto prezzo/prestazioni specialmente per applicazioni medio-piccole
- Interfaccia grafica tipica di una CPU hardware
- Performances di sistema ottimizzate.
- Master DP: i componenti dell'ET200 standard possono essere utilizzati in varie configurazioni.



Prerequisiti, prestazioni e campo di applicazione per WinAC MP 2007

WinAC MP 2007 rappresenta una nuova generazione di CPU virtuali. WinAC MP è paragonabile per quanto riguarda le prestazioni ad S7300 CPU 315.

E' doveroso premettere che il funzionamento del software-PLC differisce da quello di una CPU hardware tradizionale: il software PLC condivide l'uso del processore con il supervisore HMI e quindi le applicazioni devono essere realizzate tenendo conto di questo aspetto.

WinAC MP 2007 è adatto per applicazioni di media e piccola dimensione, anche dove è necessaria l'acquisizione di segnali ad alta velocità e conseguente rapida reazione del sistema.

- Per la programmazione di WinAC MP 2007 sono richiesti WinCC flexible 2007 e Step 7 V 5.4 SP1.
- WinAC MP 2007 deve essere caricato come un'opzione aggiuntiva nel Multi Panel.
- I dispositivi di I/O devono essere connessi via PROFIBUS DP; la versione PROFINET verrà rilasciata successivamente.

La fornitura di WinAC MP 2007 contiene CD di installazione prodotto, documentazione in formato PDF e chiave di licenza su supporto di memoria USB.

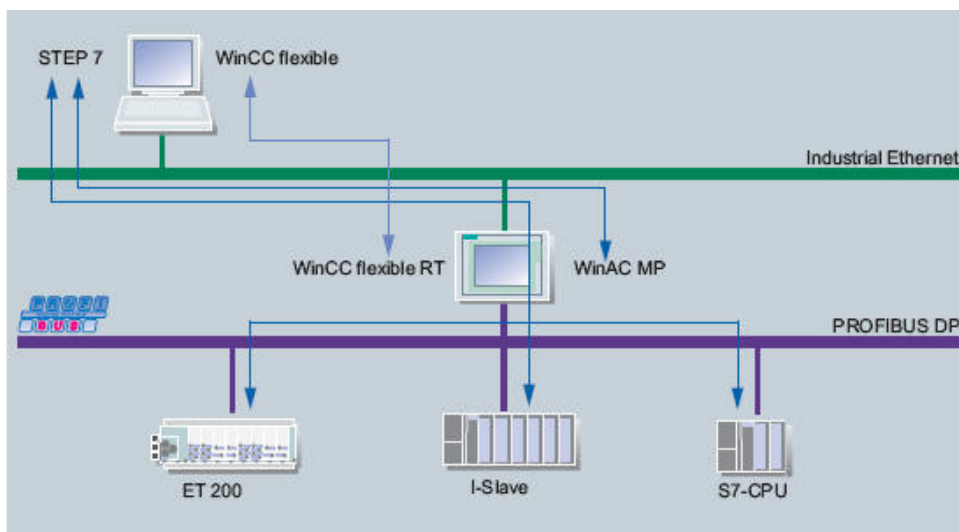
Sono a disposizione anche soluzioni "Package" (MP + WinAC MP 2007 + SD card).

Il [manuale operativo](#) (2.462 KB) è disponibile in formato PDF, ed è disponibile per il download nella sezione relativa ai manuali presente nel sito del Customer Support.

Funzioni di Routing

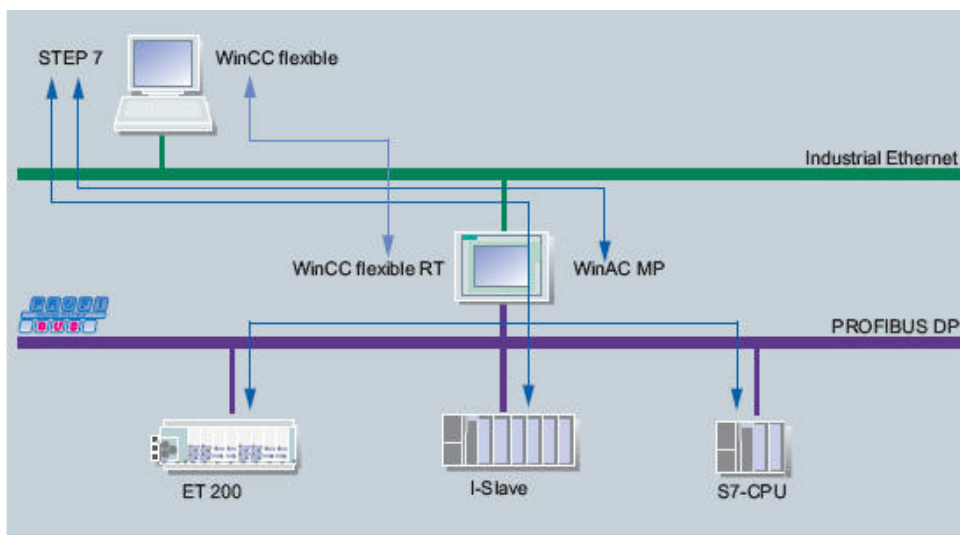
WinAC MP 2007 installa un Softbus nell'MP che abilita varie funzioni di Routing e dispone di Routing integrato per il caricamento dei dati di sistema via Profinet.

1) Routing da Ethernet a Profibus DP

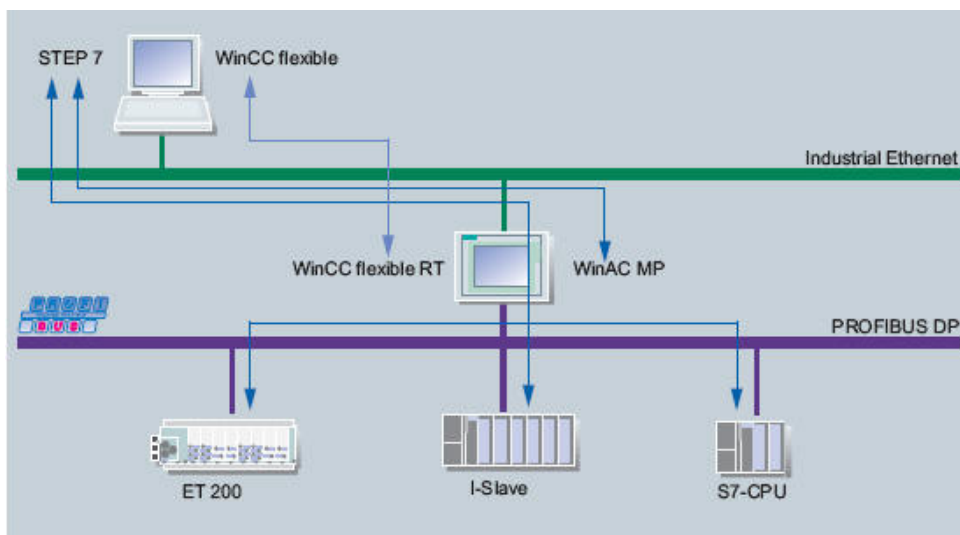


Funzioni di Routing (segue)

2) Routing tramite Profibus DP



3) Possibilità di visualizzazione tra HMI Runtime e WinAC MP 2007 su Multi Panel



4) Comunicazione tra CPU con e tramite WinAC MP 2007

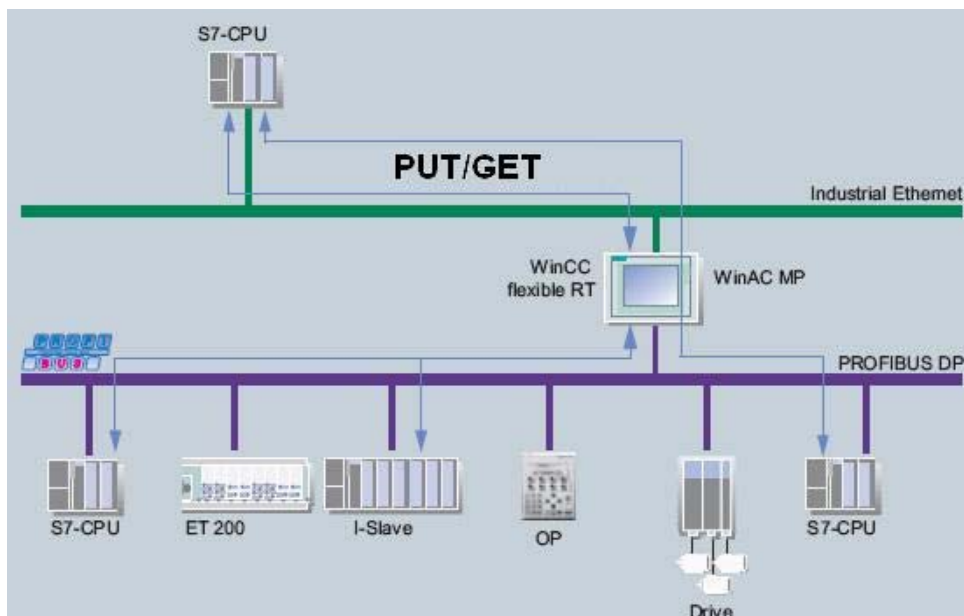


Tabella codici di ordinazione

Si tenga presente che WinAC MP 2007 è utilizzabile **solo ed esclusivamente** sui pannelli **MP277** di ultima generazione, cioè su versione hardware che integra memoria SRAM per il salvataggio dei dati ritentivi; la versione di MP277 idonea all'utilizzo di WinAC MP 2007 si evince dal codice di ordinazione del pannello, che deve terminare con la cifra **1** (Esempio: 6av6 643-xxxx-xxx**1**). Questo vincolo di utilizzo **non sussiste** qualora WinAC MP 2007 sia utilizzato su **MP377 (**)**.

Nome prodotto	Codice di ordinazione	Note
WinAC MP 2007 per MP277 licenza singola (su USB stick)	6ES7671-5EF00-0YA0	
WinAC MP 2007 per MP377 licenza singola (su USB stick)	6ES7671-7EG00-0YA0	(**)
WinAC MP 2007 UCL Basic, pacchetto da 20 licenze per MP277	6ES7671-5EF00-5YA0	(*)
WinAC MP 2007 UCL Basic, pacchetto da 20 licenze per MP377	6ES7671-7EG00-5YA0	(*) (**)
WinAC MP 2007 UCL Follow-up Contract, 5 Licenze per MP 277	6ES7671-5EF00-5YB0	(**)
WinAC MP 2007 UCL Follow-up Contract, 5 Licenze per MP 377	6ES7671-7EG00-5YB0	(**)(**)

(*) UCL (Unlock Copy License).

(**) Pacchetto di espansione per UCL (aggiunge ulteriori 5 licenze; richiede che UCL - 20 licenze - sia già installato)

(***) Queste versioni del prodotto MP377 non sono ancora disponibili. Verrà comunicata la data di disponibilità

Tabella codici di ordinazione (segue)

Nome prodotto	Codice di ordinazione	Note
Package MP 277 8" Touch - WinAC MP 2007 - licenza singola (su USB stick) - SD Card (256 MB)	6AV6652-3MC01-1AA0	
Package MP 277 8" Tastiera - WinAC MP 2007 - licenza singola (su USB stick) - SD Card (256 MB)	6AV6652-3LC01-1AA0	
Package MP 277 10" Touch - WinAC MP 2007 - licenza singola (su USB stick) - SD Card (256 MB)	6AV6652-3PC01-1AA0	
Package MP 277 10" Tastiera - WinAC MP 2007 - licenza singola (su USB stick) - SD Card (256 MB)	6AV6652-3NC01-1AA0	
Package MP 377 12" Touch - WinAC MP 2007 - licenza singola (su USB stick) - SD Card (256 MB)	6AV6652-4FC01-2AA0	
Package MP 377 12" Tastiera - WinAC MP 2007 - licenza singola (su USB stick) - SD Card (256 MB)	6AV6652-4EC01-2AA0	(***)
Package MP 377 15" Touch (***) - WinAC MP 2007 - licenza singola (su USB stick) - SD Card (256 MB)	6AV6652-4GC01-2AA0	(***)
Package MP 377 19" Touch (***) - WinAC MP 2007 - licenza singola per MP377 (su USB stick) - SD Card (256 MB)	6AV6652-4HC01-2AA0	(***)

(***) Queste versioni del prodotto MP377 non sono ancora disponibili. Verrà comunicata la data di disponibilità