

Milano, 20 Giugno 2008 2008

XMPA – Azionamenti a velocità variabile

Oggetto: Motori compatti serie DSM 5

E' disponibile alla vendita ed alla fornitura generale una nuova serie di motori brushless denominati DSM5 taglia **zero**.

Tali motori sono da considerare come un'estensione dell'attuale gamma di servomotori SIEMENS e devono essere esclusivamente utilizzati dove i motori 1FK/1FT non trovano applicazione a causa delle dimensioni di ingombro.

I servomotori DSM5 sono motori sincroni a 8 poli che utilizzano magneti a terre rare di ultima generazione, presentano coppie da fermo elevate ed una ridotta ondulazione di coppia.

La caratteristica di avere una lunghezza estremamente ridotta (di 87 e 94 mm rispettivamente con quadro 85 e 115 mm) consente a questi motori di essere alternativi ai motori ultra compatti di altre marche

I motori DSM5 possono essere equipaggiati con resolver oppure con trasduttori sen/cos 1Vpp assoluti multigiro EnDat, e possono essere avvolti per bus 320 V o 560 V (le taglie con altezza d'asse 50 e 60 sono disponibili a richiesta).

Per l'utilizzo con il drive Sinamics S120 va prevista sul cavo di segnale l'interposizione dei moduli SMC20/10 poiché tali motori non integrano l'interfaccia Drive-Cliq.

La meccanica prevede albero liscio o chiavetta e connettori di potenza/segnale compatibili Siemens, fissati alla carcassa del motore (a 90°) orientabili 270 gradi, oppure montati sulla parte terminale di spezzoni di cavi lunghi ca. 0,5 m.

Per informazioni dettagliate viene allegato il catalogo con dati tecnici, disegni e codici di ordinazione



Servomotori brushless serie DSM5 Compatti



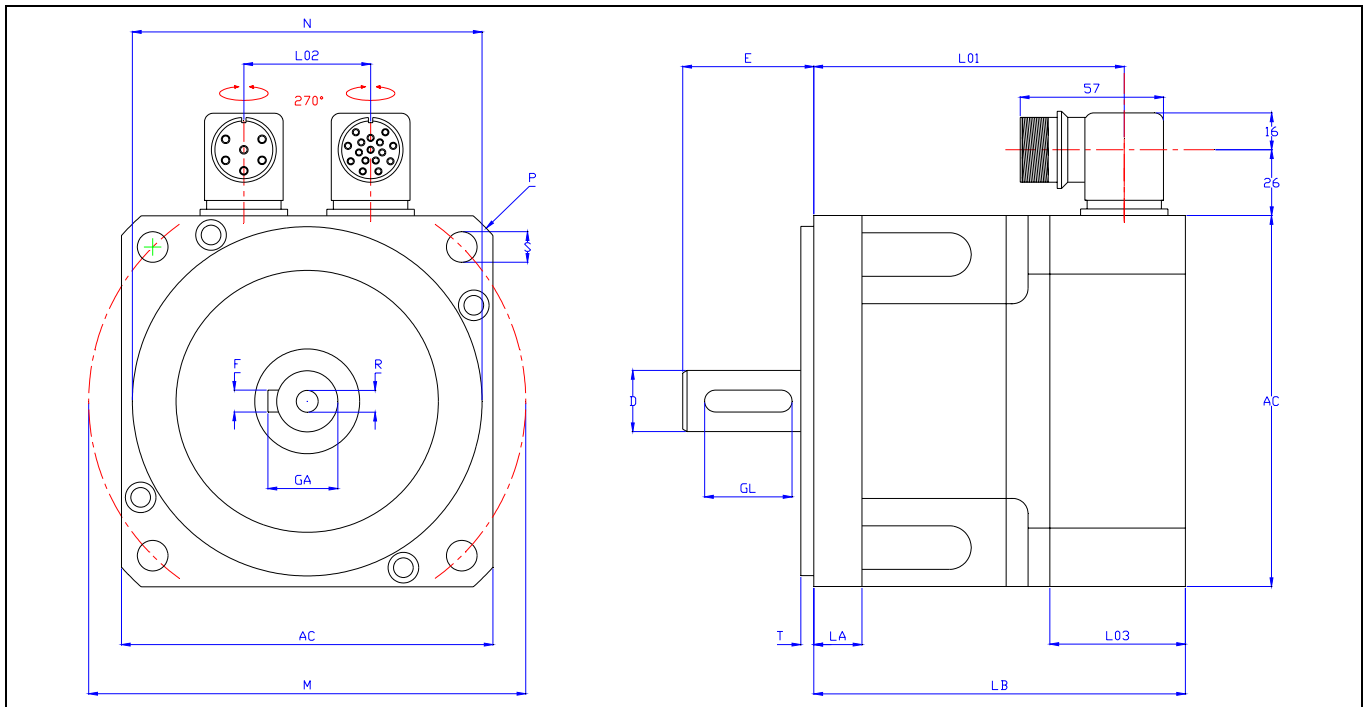
I servomotori brushless della serie DSM5 lunghezza **zero** sono motori sincroni in AC. Utilizzano magneti dell'ultima generazione e si caratterizzano per il favorevole rapporto prestazioni/prezzo. Sono particolarmente compatti e si distinguono per la lunghezza estremamente ridotta. Hanno un elevato rapporto coppia/volume e forniscono ottime prestazioni con bassa ondulazione di coppia. Possono montare un resolver oppure un encoder di tipo assoluto multigiro. Le caratteristiche principali sono le seguenti:

- Magneti in terre rare per alte temperature
- Costruzione a 8 poli
- Fcem sinusoidale
- Protezione termica integrata KTY 84-130
- Uscita pressacavi con cavi da 0,5 mt. o connettori
- Dimensioni compatte, lunghezza ridotta
- Alta inerzia
- Elevata protezione, carcassa liscia
- Elevato numero di giri

Dati tecnici

Tab. 1

Descrizione	Simbolo	Motore	DSM5.30		DSM5.40		DSM5.50	DSM5.60
			1	2	1	2	2	2
Coppia di stallo	M_0	Nm	1		2,1		5	8
Tensione massima	U_{MAX}	V	200	310	210	330	350	350
Corrente di stallo	I_0	A	1,7	1,1	3,3	2,1	4,6	6
Corrente nominale	I_N	A	1,5	1	2,8	1,8	3,4	5,1
Coppia nominale	M_N	Nm	0,9		1,8		3,6	6,5
Potenza nominale	P_N	W	280		570		1.100	2.000
Giri nominali	N_N	min^{-1}	3.000		3.000		3.000	3.000
Giri massimi	N_{MAX}	min^{-1}	5.000		5.000		5.000	4.000
Corrente di picco	I_{MAX}	A	7	4,5	13	8	14	18
Costante di tensione	K_E	V/Krpm	36	56	39	61	66	80
Costante di coppia	K_T	Nm/A	0,6	0,93	0,65	1	1,1	1,32
Inerzia di rotore	J_R	Kg cm^2	0,7		2,8		12	27
Resistenza @ 20°C	R_{U-V}	ohm	7,9	19	3,5	8,6	2,3	2,3
Induttanza @ 1 KHz	L_{U-V}	mH	11	25	6,3	16	6,8	10
Peso con trasduttore	m	Kg	2		3,6		6	10

Quote in mm

Tab. 2

Tipo motore		DSM5.30	DSM5.40	DSM5.50	DSM5.60
Senza freno	AC	85	115	142	190
	N _{J6}	80	110	130	180
	M	100	130	165	215
	P	114	155	190	244
	S	7	9	11	14
	T	3	3,5	3,5	4
	LA	11	12	15	16
	D _{J6}	14	19	24	28
	E	30	40	50	60
	R	M5x15	M6x16	M8x16	M10x20
	F	5	6	8	8
	GL	20	32	32	32
	GA	16	21,5	27	31
	LB	87	94	108,5	120
	L01	74	81	95	112,5
	L02	29	40	40	47
L03	26	26	27	27	
Fr @ 3000 rpm [N]		320	470	580	820
Fa @ 3000 rpm [N]		210	390	460	670

I dati riportati sul presente catalogo si riferiscono alle seguenti condizioni:

- Temperatura ambiente max 40° C
- Temperatura ambiente min. 0 °C
- Altitudine max 1000 m slm
- Classe di isolamento F, isolanti F e H EN 60034-1 (IEC 60034-1)
- Valori rms
- Grado di bilanc. R EN 60034-14 (IEC 60034-14)
- Precisione albero e flangia R secondo DIN 42955 (IEC 60072-1)
- Protezione IP65 (escluso albero) EN 60034-5 (IEC 60034-5)
- Forma costruttiva B5-V5 EN 60034-7 (IEC 60034-7)
- Raffreddamento naturale IC0041 EN 60034-6 (IEC 60034-6)
- Tolleranze sui valori ±10%
- Sovratemperatura massima 100K
- Rumorosità secondo DIN EN ISO 1680 Toll. + 3dB
- Verniciatura normale RAL 9005

Formazione del codice per l'ordinazione

1	2	3	4	5	6	7	8	9	10	11	12
D	S	M	5	x	0	2	0	1	7	x	x

Tab. 3

Pos.	Descrizione
1-3	Servomotori trifasi in AC
4	Tipo motore 5= Servomotori sincroni a magneti permanenti
5	Taglia motore Motori PMSM : costruzione 8 poli taglia 3,4,5,6
6	Lunghezza motore 0= Serie compatta
7	Variante di tensione 1= Per bus DC 320 V (a richiesta per tipi DSM5.50 e DSM5.60) 2= Per bus DC 560 V
8	Freno di sicurezza 0= Freno non montato
9	Trasduttore 1= Encoder Heidenhain® Endat 2.2 multigiro 9= Resolver size 15 2p 7V 10KHz
10	Tipo di collegamento 4= Pressacavi con cavi da 05, mt., finale connettori Hypertac comp. Siemens 7= Connettori Hypertac a 90°, orientabili 270 gradi, comp. Siemens®
11-12	Versioni speciali 00 = Versione standard, albero con chiavetta secondo DIN 748-3 (IEC 60072-1) 35 = Albero liscio senza chiavetta

Connessioni motori serie DSM5 serie Compatti

Schema connessioni di potenza		Tab. 4
<i>Funzione</i>	<i>Colore cavi</i>	<i>Connettore Hypertac 90° ruotabile - size 1</i>
U1	Nero	1
V1	Blu	6
W1	Rosso	2
Libero		
Libero		
Terra	Giallo/Verde	6
Schermo		Custodia

Rotazione: Antioraria lato albero

Schema connessioni resolver		Tab. 5
<i>Funzione</i>	<i>Cavetti Resolver</i>	<i>Connettore Hypertac 90° ruot. M23 12 pin code 20°</i>
S1 sen+		11
S3 sen-	Nero	12
S2 cos-	Giallo	1
S4 cos+	Blu	2
R1 ref+		10
R3 ref-		7
KTY84+	Azzurro (Rosso o Giallo)	8
KTY84-	Azzurro (Nero o verde)	9
Schermo		nc

Schema connessioni encoder assoluto		Tab. 6
<i>Funzione</i>	<i>Colore cavo</i>	<i>Connettore Hypertac 90° ruotabile - M23 17 pin</i>
A	Verde/Nero	1
A/	Giallo/Nero	2
+DATI	Grigio	3
+CLOCK	Viola	5
M-ENCODER (GND)	Bianco/Verde	7
+KTY	Rosso	8
-KTY	Nero	9
P-ENCODER (+VDC)	Marrone/Verde	10
B	Blu/Nero	11
B/	Rosso/Nero	12
-DATI	Rosa	13
-CLOCK	Giallo	14
0V SENSE	Bianco	15
5V SENSE	Blu	16
Schermi interni (se presenti)		17
Schermo esterno		custodia

DSM5-x0	Versione Giugno 2008
Codice ordinazione	Descrizione
IT2:DSM530-1014-00	SERVOMOTORE SINCRONO DSM 5 LUNGHEZZA ZERO, BUS 320 V, 1 NM, 100 K, 3000 GIRI/MIN RAFFREDDAMENTO NATURALE, IM B5 (IM V5) CAVI SCIOLTI DA 0,5 MT-, FINALE A CONNETTORE HYPERTAC COMPATIBILI SIEMENS, ENCODER ENDAT MULTIGIRO TIPO 2-2, SENZA FRENO, TIPO DI PROTEZIONE IP 65 ESCLUSO ALBERO, ALBERO CON CHIAVETTA , VERNICIATURA RAL RAL 9005
IT2:DSM530-1017-00	SERVOMOTORE SINCRONO DSM 5 LUNGHEZZA ZERO, BUS 320 V, 1 NM, 100 K, 3000 GIRI/MIN RAFFREDDAMENTO NATURALE, IM B5 (IM V5) CONNETTORI DI SEGNALE/POTENZA RUOTABILI A 90 GRADI HYPERTAC COMPATIBILI SIEMENS, ENCODER ENDAT MULTIGIRO TIPO 2-2, SENZA FRENO, TIPO DI PROTEZIONE IP 65 ESCLUSO ALBERO, ALBERO CON CHIAVETTA, VERNICIATURA RAL RAL 9005
IT2:DSM530-1014-35	SERVOMOTORE SINCRONO DSM 5 LUNGHEZZA ZERO, BUS 320 V, 1 NM, 100 K, 3000 GIRI/MIN RAFFREDDAMENTO NATURALE, IM B5 (IM V5) CAVI SCIOLTI DA 0,5 MT-, FINALE A CONNETTORE HYPERTAC COMPATIBILI SIEMENS, ENCODER ENDAT MULTIGIRO TIPO 2-2, SENZA FRENO, TIPO DI PROTEZIONE IP 65 ESCLUSO ALBERO, ALBERO LISCIO, VERNICIATURA RAL RAL 9005
IT2:DSM530-1017-35	SERVOMOTORE SINCRONO DSM 5 LUNGHEZZA ZERO, BUS 320 V, 1 NM, 100 K, 3000 GIRI/MIN RAFFREDDAMENTO NATURALE, IM B5 (IM V5) CONNETTORI DI SEGNALE/POTENZA RUOTABILI A 90 GRADI HYPERTAC COMPATIBILI SIEMENS, ENCODER ENDAT MULTIGIRO TIPO 2-2, SENZA FRENO, TIPO DI PROTEZIONE IP 65 ESCLUSO ALBERO, ALBERO LISCIO, VERNICIATURA RAL RAL 9005
IT2:DSM530-2014-00	SERVOMOTORE SINCRONO DSM 5 LUNGHEZZA ZERO, BUS 560 V, 1 NM, 100 K, 3000 GIRI/MIN RAFFREDDAMENTO NATURALE, IM B5 (IM V5) CAVI SCIOLTI DA 0,5 MT-, FINALE A CONNETTORE HYPERTAC COMPATIBILI SIEMENS, ENCODER ENDAT MULTIGIRO TIPO 2-2, SENZA FRENO, TIPO DI PROTEZIONE IP 65 ESCLUSO ALBERO, ALBERO CON CHIAVETTA , VERNICIATURA RAL RAL 9005
IT2:DSM530-2017-00	SERVOMOTORE SINCRONO DSM 5 LUNGHEZZA ZERO, BUS 560 V, 1 NM, 100 K, 3000 GIRI/MIN RAFFREDDAMENTO NATURALE, IM B5 (IM V5) CONNETTORI DI SEGNALE/POTENZA RUOTABILI A 90 GRADI HYPERTAC COMPATIBILI SIEMENS, ENCODER ENDAT MULTIGIRO TIPO 2-2, SENZA FRENO, TIPO DI PROTEZIONE IP 65 ESCLUSO ALBERO, ALBERO CON CHIAVETTA, VERNICIATURA RAL RAL 9005
IT2:DSM530-2014-35	SERVOMOTORE SINCRONO DSM 5 LUNGHEZZA ZERO, BUS 560 V, 1 NM, 100 K, 3000 GIRI/MIN RAFFREDDAMENTO NATURALE, IM B5 (IM V5) CAVI SCIOLTI DA 0,5 MT-, FINALE A CONNETTORE HYPERTAC COMPATIBILI SIEMENS, ENCODER ENDAT MULTIGIRO TIPO 2-2, SENZA FRENO, TIPO DI PROTEZIONE IP 65 ESCLUSO ALBERO, ALBERO LISCIO, VERNICIATURA RAL RAL 9005
IT2:DSM530-2017-35	SERVOMOTORE SINCRONO DSM 5 LUNGHEZZA ZERO, BUS 560 V, 1 NM, 100 K, 3000 GIRI/MIN RAFFREDDAMENTO NATURALE, IM B5 (IM V5) CONNETTORI DI SEGNALE/POTENZA RUOTABILI A 90 GRADI HYPERTAC COMPATIBILI SIEMENS, ENCODER ENDAT MULTIGIRO TIPO 2-2, SENZA FRENO, TIPO DI PROTEZIONE IP 65 ESCLUSO ALBERO, ALBERO LISCIO, VERNICIATURA RAL RAL 9005
IT2:DSM530-1094-00	SERVOMOTORE SINCRONO DSM 5 LUNGHEZZA ZERO, BUS 320 V, 1 NM, 100 K, 3000 GIRI/MIN RAFFREDDAMENTO NATURALE, IM B5 (IM V5) CAVI SCIOLTI DA 0,5 MT-, FINALE A CONNETTORE HYPERTAC COMPATIBILI SIEMENS, RESOLVER SIZE 15 2P 7V 10 KHZ, SENZA FRENO, TIPO DI PROTEZIONE IP 65 ESCLUSO ALBERO, ALBERO CON CHIAVETTA , VERNICIATURA RAL RAL 9005
IT2:DSM530-1097-00	SERVOMOTORE SINCRONO DSM 5 LUNGHEZZA ZERO, BUS 320 V, 1 NM, 100 K, 3000 GIRI/MIN RAFFREDDAMENTO NATURALE, IM B5 (IM V5) CONNETTORI DI SEGNALE/POTENZA RUOTABILI A 90 GRADI HYPERTAC COMPATIBILI SIEMENS, RESOLVER SIZE 15 2P 7V 10 KHZ, SENZA FRENO, TIPO DI PROTEZIONE IP 65 ESCLUSO ALBERO, ALBERO CON CHIAVETTA, VERNICIATURA RAL RAL 9005

IT2:DSM530-1094-35	SERVOMOTORE SINCRONO DSM 5 LUNGHEZZA ZERO, BUS 320 V, 1 NM, 100 K, 3000 GIRI/MIN RAFFREDDAMENTO NATURALE, IM B5 (IM V5) CAVI SCIOLTI DA 0,5 MT-, FINALE A CONNETTORE HYPERTAC COMPATIBILI SIEMENS, RESOLVER SIZE 15 2P 7V 10 KHZ, SENZA FRENO, TIPO DI PROTEZIONE IP 65 ESCLUSO ALBERO, ALBERO LISCIO, VERNICIATURA RAL RAL 9005
IT2:DSM530-1097-35	SERVOMOTORE SINCRONO DSM 5 LUNGHEZZA ZERO, BUS 320 V, 1 NM, 100 K, 3000 GIRI/MIN RAFFREDDAMENTO NATURALE, IM B5 (IM V5) CONNETTORI DI SEGNALE/POTENZA RUOTABILI A 90 GRADI HYPERTAC COMPATIBILI SIEMENS, RESOLVER SIZE 15 2P 7V 10 KHZ, SENZA FRENO, TIPO DI PROTEZIONE IP 65 ESCLUSO ALBERO, ALBERO LISCIO, VERNICIATURA RAL RAL 9005
IT2:DSM530-2094-00	SERVOMOTORE SINCRONO DSM 5 LUNGHEZZA ZERO, BUS 560 V, 1 NM, 100 K, 3000 GIRI/MIN RAFFREDDAMENTO NATURALE, IM B5 (IM V5) CAVI SCIOLTI DA 0,5 MT-, FINALE A CONNETTORE HYPERTAC COMPATIBILI SIEMENS, RESOLVER SIZE 15 2P 7V 10 KHZ, SENZA FRENO, TIPO DI PROTEZIONE IP 65 ESCLUSO ALBERO, ALBERO CON CHIAVETTA , VERNICIATURA RAL RAL 9005
IT2:DSM530-2097-00	SERVOMOTORE SINCRONO DSM 5 LUNGHEZZA ZERO, BUS 560 V, 1 NM, 100 K, 3000 GIRI/MIN RAFFREDDAMENTO NATURALE, IM B5 (IM V5) CONNETTORI DI SEGNALE/POTENZA RUOTABILI A 90 GRADI HYPERTAC COMPATIBILI SIEMENS, RESOLVER SIZE 15 2P 7V 10 KHZ, SENZA FRENO, TIPO DI PROTEZIONE IP 65 ESCLUSO ALBERO, ALBERO CON CHIAVETTA, VERNICIATURA RAL RAL 9005
IT2:DSM530-2094-35	SERVOMOTORE SINCRONO DSM 5 LUNGHEZZA ZERO, BUS 560 V, 1 NM, 100 K, 3000 GIRI/MIN RAFFREDDAMENTO NATURALE, IM B5 (IM V5) CAVI SCIOLTI DA 0,5 MT-, FINALE A CONNETTORE HYPERTAC COMPATIBILI SIEMENS, RESOLVER SIZE 15 2P 7V 10 KHZ, SENZA FRENO, TIPO DI PROTEZIONE IP 65 ESCLUSO ALBERO, ALBERO LISCIO, VERNICIATURA RAL RAL 9005
IT2:DSM530-2097-35	SERVOMOTORE SINCRONO DSM 5 LUNGHEZZA ZERO, BUS 560 V, 1 NM, 100 K, 3000 GIRI/MIN RAFFREDDAMENTO NATURALE, IM B5 (IM V5) CONNETTORI DI SEGNALE/POTENZA RUOTABILI A 90 GRADI HYPERTAC COMPATIBILI SIEMENS, RESOLVER SIZE 15 2P 7V 10 KHZ, SENZA FRENO, TIPO DI PROTEZIONE IP 65 ESCLUSO ALBERO, ALBERO LISCIO, VERNICIATURA RAL RAL 9005
IT2:DSM540-1014-00	SERVOMOTORE SINCRONO DSM 5 LUNGHEZZA ZERO, BUS 320 V, 2,1 NM, 100 K, 3000 GIRI/MIN RAFFREDDAMENTO NATURALE, IM B5 (IM V5) CAVI SCIOLTI DA 0,5 MT-, FINALE A CONNETTORE HYPERTAC COMPATIBILI SIEMENS, ENCODER ENDAT MULTIGIRO TIPO 2-2, SENZA FRENO, TIPO DI PROTEZIONE IP 65 ESCLUSO ALBERO, ALBERO CON CHIAVETTA , VERNICIATURA RAL RAL 9005
IT2:DSM540-1017-00	SERVOMOTORE SINCRONO DSM 5 LUNGHEZZA ZERO, BUS 320 V, 2,1 NM, 100 K, 3000 GIRI/MIN RAFFREDDAMENTO NATURALE, IM B5 (IM V5) CONNETTORI DI SEGNALE/POTENZA RUOTABILI A 90 GRADI HYPERTAC COMPATIBILI SIEMENS, ENCODER ENDAT MULTIGIRO TIPO 2-2, SENZA FRENO, TIPO DI PROTEZIONE IP 65 ESCLUSO ALBERO, ALBERO CON CHIAVETTA, VERNICIATURA RAL RAL 9005
IT2:DSM540-1014-35	SERVOMOTORE SINCRONO DSM 5 LUNGHEZZA ZERO, BUS 320 V, 2,1 NM, 100 K, 3000 GIRI/MIN RAFFREDDAMENTO NATURALE, IM B5 (IM V5) CAVI SCIOLTI DA 0,5 MT-, FINALE A CONNETTORE HYPERTAC COMPATIBILI SIEMENS, ENCODER ENDAT MULTIGIRO TIPO 2-2, SENZA FRENO, TIPO DI PROTEZIONE IP 65 ESCLUSO ALBERO, ALBERO LISCIO, VERNICIATURA RAL RAL 9005
IT2:DSM540-1017-35	SERVOMOTORE SINCRONO DSM 5 LUNGHEZZA ZERO, BUS 320 V, 2,1 NM, 100 K, 3000 GIRI/MIN RAFFREDDAMENTO NATURALE, IM B5 (IM V5) CONNETTORI DI SEGNALE/POTENZA RUOTABILI A 90 GRADI HYPERTAC COMPATIBILI SIEMENS, ENCODER ENDAT MULTIGIRO TIPO 2-2, SENZA FRENO, TIPO DI PROTEZIONE IP 65 ESCLUSO ALBERO, ALBERO LISCIO, VERNICIATURA RAL RAL 9005
IT2:DSM540-2014-00	SERVOMOTORE SINCRONO DSM 5 LUNGHEZZA ZERO, BUS 560 V, 2,1 NM, 100 K, 3000 GIRI/MIN RAFFREDDAMENTO NATURALE, IM B5 (IM V5) CAVI SCIOLTI DA 0,5 MT-, FINALE A CONNETTORE HYPERTAC COMPATIBILI SIEMENS, ENCODER ENDAT MULTIGIRO TIPO 2-2, SENZA FRENO, TIPO DI PROTEZIONE IP 65 ESCLUSO ALBERO, ALBERO CON CHIAVETTA , VERNICIATURA RAL RAL 9005

IT2:DSM540-2017-00	SERVOMOTORE SINCRONO DSM 5 LUNGHEZZA ZERO, BUS 560 V, 2,1 NM, 100 K, 3000 GIRI/MIN RAFFREDDAMENTO NATURALE, IM B5 (IM V5) CONNETTORI DI SEGNALE/POTENZA RUOTABILI A 90 GRADI HYPERTAC COMPATIBILI SIEMENS, ENCODER ENDAT MULTIGIRO TIPO 2-2, SENZA FRENO, TIPO DI PROTEZIONE IP 65 ESCLUSO ALBERO, ALBERO CON CHIAVETTA, VERNICIATURA RAL RAL 9005
IT2:DSM540-2014-35	SERVOMOTORE SINCRONO DSM 5 LUNGHEZZA ZERO, BUS 560 V, 2,1 NM, 100 K, 3000 GIRI/MIN RAFFREDDAMENTO NATURALE, IM B5 (IM V5) CAVI SCIOLTI DA 0,5 MT-, FINALE A CONNETTORE HYPERTAC COMPATIBILI SIEMENS, ENCODER ENDAT MULTIGIRO TIPO 2-2, SENZA FRENO, TIPO DI PROTEZIONE IP 65 ESCLUSO ALBERO, ALBERO LISCIO, VERNICIATURA RAL RAL 9005
IT2:DSM540-2017-35	SERVOMOTORE SINCRONO DSM 5 LUNGHEZZA ZERO, BUS 560 V, 2,1 NM, 100 K, 3000 GIRI/MIN RAFFREDDAMENTO NATURALE, IM B5 (IM V5) CONNETTORI DI SEGNALE/POTENZA RUOTABILI A 90 GRADI HYPERTAC COMPATIBILI SIEMENS, ENCODER ENDAT MULTIGIRO TIPO 2-2, SENZA FRENO, TIPO DI PROTEZIONE IP 65 ESCLUSO ALBERO, ALBERO LISCIO, VERNICIATURA RAL RAL 9005
IT2:DSM540-1094-00	SERVOMOTORE SINCRONO DSM 5 LUNGHEZZA ZERO, BUS 320 V, 2,1 NM, 100 K, 3000 GIRI/MIN RAFFREDDAMENTO NATURALE, IM B5 (IM V5) CAVI SCIOLTI DA 0,5 MT-, FINALE A CONNETTORE HYPERTAC COMPATIBILI SIEMENS, RESOLVER SIZE 15 2P 7V 10 KHZ, SENZA FRENO, TIPO DI PROTEZIONE IP 65 ESCLUSO ALBERO, ALBERO CON CHIAVETTA , VERNICIATURA RAL RAL 9005
IT2:DSM540-1097-00	SERVOMOTORE SINCRONO DSM 5 LUNGHEZZA ZERO, BUS 320 V, 2,1 NM, 100 K, 3000 GIRI/MIN RAFFREDDAMENTO NATURALE, IM B5 (IM V5) CONNETTORI DI SEGNALE/POTENZA RUOTABILI A 90 GRADI HYPERTAC COMPATIBILI SIEMENS, RESOLVER SIZE 15 2P 7V 10 KHZ, SENZA FRENO, TIPO DI PROTEZIONE IP 65 ESCLUSO ALBERO, ALBERO CON CHIAVETTA, VERNICIATURA RAL RAL 9005
IT2:DSM540-1094-35	SERVOMOTORE SINCRONO DSM 5 LUNGHEZZA ZERO, BUS 320 V, 2,1 NM, 100 K, 3000 GIRI/MIN RAFFREDDAMENTO NATURALE, IM B5 (IM V5) CAVI SCIOLTI DA 0,5 MT-, FINALE A CONNETTORE HYPERTAC COMPATIBILI SIEMENS, RESOLVER SIZE 15 2P 7V 10 KHZ, SENZA FRENO, TIPO DI PROTEZIONE IP 65 ESCLUSO ALBERO, ALBERO LISCIO, VERNICIATURA RAL RAL 9005
IT2:DSM540-1097-35	SERVOMOTORE SINCRONO DSM 5 LUNGHEZZA ZERO, BUS 320 V, 2,1 NM, 100 K, 3000 GIRI/MIN RAFFREDDAMENTO NATURALE, IM B5 (IM V5) CONNETTORI DI SEGNALE/POTENZA RUOTABILI A 90 GRADI HYPERTAC COMPATIBILI SIEMENS, RESOLVER SIZE 15 2P 7V 10 KHZ, SENZA FRENO, TIPO DI PROTEZIONE IP 65 ESCLUSO ALBERO, ALBERO LISCIO, VERNICIATURA RAL RAL 9005
IT2:DSM540-2094-00	SERVOMOTORE SINCRONO DSM 5 LUNGHEZZA ZERO, BUS 560 V, 2,1 NM, 100 K, 3000 GIRI/MIN RAFFREDDAMENTO NATURALE, IM B5 (IM V5) CAVI SCIOLTI DA 0,5 MT-, FINALE A CONNETTORE HYPERTAC COMPATIBILI SIEMENS, RESOLVER SIZE 15 2P 7V 10 KHZ, SENZA FRENO, TIPO DI PROTEZIONE IP 65 ESCLUSO ALBERO, ALBERO CON CHIAVETTA , VERNICIATURA RAL RAL 9005
IT2:DSM540-2097-00	SERVOMOTORE SINCRONO DSM 5 LUNGHEZZA ZERO, BUS 560 V, 2,1 NM, 100 K, 3000 GIRI/MIN RAFFREDDAMENTO NATURALE, IM B5 (IM V5) CONNETTORI DI SEGNALE/POTENZA RUOTABILI A 90 GRADI HYPERTAC COMPATIBILI SIEMENS, RESOLVER SIZE 15 2P 7V 10 KHZ, SENZA FRENO, TIPO DI PROTEZIONE IP 65 ESCLUSO ALBERO, ALBERO CON CHIAVETTA, VERNICIATURA RAL RAL 9005
IT2:DSM540-2094-35	SERVOMOTORE SINCRONO DSM 5 LUNGHEZZA ZERO, BUS 560 V, 2,1 NM, 100 K, 3000 GIRI/MIN RAFFREDDAMENTO NATURALE, IM B5 (IM V5) CAVI SCIOLTI DA 0,5 MT-, FINALE A CONNETTORE HYPERTAC COMPATIBILI SIEMENS, RESOLVER SIZE 15 2P 7V 10 KHZ, SENZA FRENO, TIPO DI PROTEZIONE IP 65 ESCLUSO ALBERO, ALBERO LISCIO, VERNICIATURA RAL RAL 9005
IT2:DSM540-2097-35	SERVOMOTORE SINCRONO DSM 5 LUNGHEZZA ZERO, BUS 560 V, 2,1 NM, 100 K, 3000 GIRI/MIN RAFFREDDAMENTO NATURALE, IM B5 (IM V5) CONNETTORI DI SEGNALE/POTENZA RUOTABILI A 90 GRADI HYPERTAC COMPATIBILI SIEMENS, RESOLVER SIZE 15 2P 7V 10 KHZ, SENZA FRENO, TIPO DI PROTEZIONE IP 65 ESCLUSO ALBERO, ALBERO LISCIO, VERNICIATURA RAL RAL 9005

IT2:DSM550-2014-00	SERVOMOTORE SINCRONO DSM 5 LUNGHEZZA ZERO, BUS 560 V, 5 NM, 100 K, 3000 GIRI/MIN RAFFREDDAMENTO NATURALE, IM B5 (IM V5) CAVI SCIOLTI DA 0,5 MT-, FINALE A CONNETTORE HYPERTAC COMPATIBILI SIEMENS, ENCODER ENDAT MULTIGIRO TIPO 2-2, SENZA FRENO, TIPO DI PROTEZIONE IP 65 ESCLUSO ALBERO, ALBERO CON CHIAVETTA , VERNICIATURA RAL RAL 9005
IT2:DSM550-2017-00	SERVOMOTORE SINCRONO DSM 5 LUNGHEZZA ZERO, BUS 560 V, 5 NM, 100 K, 3000 GIRI/MIN RAFFREDDAMENTO NATURALE, IM B5 (IM V5) CONNETTORI DI SEGNALE/POTENZA RUOTABILI A 90 GRADI HYPERTAC COMPATIBILI SIEMENS, ENCODER ENDAT MULTIGIRO TIPO 2-2, SENZA FRENO, TIPO DI PROTEZIONE IP 65 ESCLUSO ALBERO, ALBERO CON CHIAVETTA, VERNICIATURA RAL RAL 9005
IT2:DSM550-2014-35	SERVOMOTORE SINCRONO DSM 5 LUNGHEZZA ZERO, BUS 560 V, 5 NM, 100 K, 3000 GIRI/MIN RAFFREDDAMENTO NATURALE, IM B5 (IM V5) CAVI SCIOLTI DA 0,5 MT-, FINALE A CONNETTORE HYPERTAC COMPATIBILI SIEMENS, ENCODER ENDAT MULTIGIRO TIPO 2-2, SENZA FRENO, TIPO DI PROTEZIONE IP 65 ESCLUSO ALBERO, ALBERO LISCIO, VERNICIATURA RAL RAL 9005
IT2:DSM550-2017-35	SERVOMOTORE SINCRONO DSM 5 LUNGHEZZA ZERO, BUS 560 V, 5 NM, 100 K, 3000 GIRI/MIN RAFFREDDAMENTO NATURALE, IM B5 (IM V5) CONNETTORI DI SEGNALE/POTENZA RUOTABILI A 90 GRADI HYPERTAC COMPATIBILI SIEMENS, ENCODER ENDAT MULTIGIRO TIPO 2-2, SENZA FRENO, TIPO DI PROTEZIONE IP 65 ESCLUSO ALBERO, ALBERO LISCIO, VERNICIATURA RAL RAL 9005
IT2:DSM550-2094-00	SERVOMOTORE SINCRONO DSM 5 LUNGHEZZA ZERO, BUS 560 V, 5 NM, 100 K, 3000 GIRI/MIN RAFFREDDAMENTO NATURALE, IM B5 (IM V5) CAVI SCIOLTI DA 0,5 MT-, FINALE A CONNETTORE HYPERTAC COMPATIBILI SIEMENS, RESOLVER SIZE 15 2P 7V 10 KHZ, SENZA FRENO, TIPO DI PROTEZIONE IP 65 ESCLUSO ALBERO, ALBERO CON CHIAVETTA , VERNICIATURA RAL RAL 9005
IT2:DSM550-2097-00	SERVOMOTORE SINCRONO DSM 5 LUNGHEZZA ZERO, BUS 560 V, 5 NM, 100 K, 3000 GIRI/MIN RAFFREDDAMENTO NATURALE, IM B5 (IM V5) CONNETTORI DI SEGNALE/POTENZA RUOTABILI A 90 GRADI HYPERTAC COMPATIBILI SIEMENS, RESOLVER SIZE 15 2P 7V 10 KHZ, SENZA FRENO, TIPO DI PROTEZIONE IP 65 ESCLUSO ALBERO, ALBERO CON CHIAVETTA, VERNICIATURA RAL RAL 9005
IT2:DSM550-2094-35	SERVOMOTORE SINCRONO DSM 5 LUNGHEZZA ZERO, BUS 560 V, 5 NM, 100 K, 3000 GIRI/MIN RAFFREDDAMENTO NATURALE, IM B5 (IM V5) CAVI SCIOLTI DA 0,5 MT-, FINALE A CONNETTORE HYPERTAC COMPATIBILI SIEMENS, RESOLVER SIZE 15 2P 7V 10 KHZ, SENZA FRENO, TIPO DI PROTEZIONE IP 65 ESCLUSO ALBERO, ALBERO LISCIO, VERNICIATURA RAL RAL 9005
IT2:DSM550-2097-35	SERVOMOTORE SINCRONO DSM 5 LUNGHEZZA ZERO, BUS 560 V, 5 NM, 100 K, 3000 GIRI/MIN RAFFREDDAMENTO NATURALE, IM B5 (IM V5) CONNETTORI DI SEGNALE/POTENZA RUOTABILI A 90 GRADI HYPERTAC COMPATIBILI RESOLVER SIZE 15 2P 7V 10 KHZ, SENZA FRENO, TIPO DI PROTEZIONE IP 65 ESCLUSO ALBERO, ALBERO LISCIO, VERNICIATURA RAL RAL 9005
IT2:DSM560-2014-00	SERVOMOTORE SINCRONO DSM 5 LUNGHEZZA ZERO, BUS 560 V, 8 NM, 100 K, 3000 GIRI/MIN RAFFREDDAMENTO NATURALE, IM B5 (IM V5) CAVI SCIOLTI DA 0,5 MT-, FINALE A CONNETTORE HYPERTAC COMPATIBILI SIEMENS, ENCODER ENDAT MULTIGIRO TIPO 2-2, SENZA FRENO, TIPO DI PROTEZIONE IP 65 ESCLUSO ALBERO, ALBERO CON CHIAVETTA , VERNICIATURA RAL RAL 9005
IT2:DSM560-2017-00	SERVOMOTORE SINCRONO DSM 5 LUNGHEZZA ZERO, BUS 560 V, 8 NM, 100 K, 3000 GIRI/MIN RAFFREDDAMENTO NATURALE, IM B5 (IM V5) CONNETTORI DI SEGNALE/POTENZA RUOTABILI A 90 GRADI HYPERTAC COMPATIBILI SIEMENS, ENCODER ENDAT MULTIGIRO TIPO 2-2, SENZA FRENO, TIPO DI PROTEZIONE IP 65 ESCLUSO ALBERO, ALBERO CON CHIAVETTA, VERNICIATURA RAL RAL 9005
IT2:DSM560-2014-35	SERVOMOTORE SINCRONO DSM 5 LUNGHEZZA ZERO, BUS 560 V, 8 NM, 100 K, 3000 GIRI/MIN RAFFREDDAMENTO NATURALE, IM B5 (IM V5) CAVI SCIOLTI DA 0,5 MT-, FINALE A CONNETTORE HYPERTAC COMPATIBILI SIEMENS, ENCODER ENDAT MULTIGIRO TIPO 2-2, SENZA FRENO, TIPO DI PROTEZIONE IP 65 ESCLUSO ALBERO, ALBERO LISCIO, VERNICIATURA RAL RAL 9005

IT2:DSM560-2017-35	SERVOMOTORE SINCRONO DSM 5 LUNGHEZZA ZERO, BUS 560 V, 8 NM, 100 K, 3000 GIRI/MIN RAFFREDDAMENTO NATURALE, IM B5 (IM V5) CONNETTORI DI SEGNALE/POTENZA RUOTABILI A 90 GRADI HYPERTAC COMPATIBILI SIEMENS, ENCODER ENDAT MULTIGIRO TIPO 2-2, SENZA FRENO, TIPO DI PROTEZIONE IP 65 ESCLUSO ALBERO, ALBERO LISCIO, VERNICIATURA RAL RAL 9005
IT2:DSM560-2094-00	SERVOMOTORE SINCRONO DSM 5 LUNGHEZZA ZERO, BUS 560 V, 8 NM, 100 K, 3000 GIRI/MIN RAFFREDDAMENTO NATURALE, IM B5 (IM V5) CAVI SCIOLTI DA 0,5 MT-, FINALE A CONNETTORE HYPERTAC COMPATIBILI SIEMENS, RESOLVER SIZE 15 2P 7V 10 KHZ, SENZA FRENO, TIPO DI PROTEZIONE IP 65 ESCLUSO ALBERO, ALBERO CON CHIAVETTA , VERNICIATURA RAL RAL 9005
IT2:DSM560-2097-00	SERVOMOTORE SINCRONO DSM 5 LUNGHEZZA ZERO, BUS 560 V, 8 NM, 100 K, 3000 GIRI/MIN RAFFREDDAMENTO NATURALE, IM B5 (IM V5) CONNETTORI DI SEGNALE/POTENZA RUOTABILI A 90 GRADI HYPERTAC COMPATIBILI SIEMENS, RESOLVER SIZE 15 2P 7V 10 KHZ, SENZA FRENO, TIPO DI PROTEZIONE IP 65 ESCLUSO ALBERO, ALBERO CON CHIAVETTA, VERNICIATURA RAL RAL 9005
IT2:DSM560-2094-35	SERVOMOTORE SINCRONO DSM 5 LUNGHEZZA ZERO, BUS 560 V, 8 NM, 100 K, 3000 GIRI/MIN RAFFREDDAMENTO NATURALE, IM B5 (IM V5) CAVI SCIOLTI DA 0,5 MT-, FINALE A CONNETTORE HYPERTAC COMPATIBILI SIEMENS, RESOLVER SIZE 15 2P 7V 10 KHZ, SENZA FRENO, TIPO DI PROTEZIONE IP 65 ESCLUSO ALBERO, ALBERO LISCIO, VERNICIATURA RAL RAL 9005
IT2:DSM560-2097-35	SERVOMOTORE SINCRONO DSM 5 LUNGHEZZA ZERO, BUS 560 V, 8 NM, 100 K, 3000 GIRI/MIN RAFFREDDAMENTO NATURALE, IM B5 (IM V5) CONNETTORI DI SEGNALE/POTENZA RUOTABILI A 90 GRADI HYPERTAC COMPATIBILI RESOLVER SIZE 15 2P 7V 10 KHZ, SENZA FRENO, TIPO DI PROTEZIONE IP 65 ESCLUSO ALBERO, ALBERO LISCIO, VERNICIATURA RAL RAL 9005