

INFO **Nr.:** 2008/016/5.1

Data: 02/10/2008

Nuove unità SIMATIC HMI a protezione totale:

A partire da oggi sono disponibili le nuove unità SIMATIC HMI a protezione totale.

Si tratta di un modello di monitor SIMATIC Flat Panel PRO da 15" e del SIMATIC Thin Client PRO da 15" con case in alluminio.

Descrizione:

I pannelli a protezione totale sono particolarmente indicati per essere montati a bordo macchina attraverso un braccio di sostegno. Il braccio di sostegno può essere montato sia sopra che sotto l'unità.

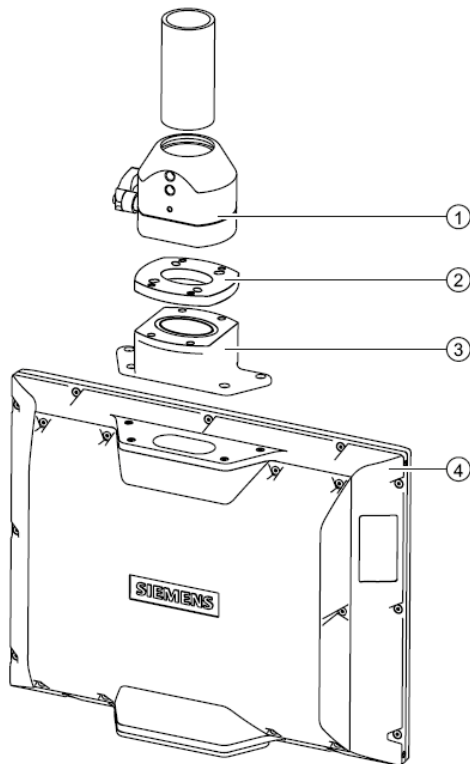


Unità	Numero d'ordine	
Flat Panel PRO 15"	6AV7861-5TB10-1AA0	
Thin Client PRO 15"	6AV6646-2AB21-2AX0	

Vengono forniti diversi adattatori che permettono il fissaggio del monitor ai diversi tipi di braccio esistenti sul mercato.

Set di adattamento	Disponibile per	Numero d'ordine	
Set di Adattamento PLUS	Bernstein CS3000 Connessione 48, Rolec taraPLUS, Rolec Quadro, Rittal CP-S, Rose GT 48/2, Rose GTK electronic 1)	6AV7674-0KB00- 0AA0	
Set di Adattamento CP-L	Rittal CP-L	6AV7674-0KC00- 0AA0	
Set di Adattamento VESA 100	Sistemi compatibili VESA 100, Rose GTN II	6AV7674-0KD00- 0AA0	
Set di Adattamento VESA 75	Sistemi compatibili VESA 75	6AV7674-0KE00- 0AA0	

1) Attenzione: il connettore DVI non passa nella parte interna del tubo da 48mm.





- 1) Braccio di sostegno
- 2) Adattatore (vedi tabella sopra)
- 3) Base dell'adattatore
- 4) Unità HMI PRO

Caratteristiche principali:

- Montaggio diretto su braccio di sostegno
- Protezione totale IP65
- Grande flessibilità per la scelta del supporto a braccio di diversi costruttori
- Supporto agli standard VESA75/ VESA100
- Semplicità di montaggio e ispezione
- Utilizzo di cavi di connessione standard
- Funzionalità compatibili al 100% con i pannelli standard

Approvazione UL pianificata per Dicembre 2008

Accessori:

E' disponibile un'interfaccia USB con un grado di protezione IP65 che riporta un connettore USB all'esterno.

Accessori	Numero d'ordine	
Interfaccia USB (1 Porta)	6AV7 674-0LX00-0AA0	



Le unità HMI PRO sono presenti nel configuratore IPC 11F.