

Nome
Reparto I IA - SC IC
Indirizzo
Telefono
Telefax
E-Mail

Spett.le

Vs. riferimento
Ns. sigle
Data 16/12/08

OGGETTO: Info per clienti N° 2008-029-6.1.1

TITOLO: Rilascio alla vendita per la nuova famiglia di switch SCALANCE XB-000

Con la presente si comunica che è stata rilasciata alla vendita, con alcune restrizioni, la *nuova famiglia di switch Industrial Ethernet Unmanaged SCALANCE XB-000*.

Le restrizioni sono relative al fatto che non sono ancora disponibili per tale prodotto le certificazioni: UL (UL60950 e CSA C22.2 No. 60950). Tali certificazioni sono attese nel breve termine.

Descrizione dei prodotti

La nuova famiglia di switch compatti Unmanaged SCALANCE XB-000, con il robusto involucro plastico per il montaggio su guida DIN rail standard, ed il grado di protezione IP20, consente il collegamento economico di dispositivi Industrial Ethernet, per porte elettriche ed in fibra ottica di vetro.

Caratteristiche tecnico funzionali

Le versioni disponibili per la nuova famiglia di Switch hanno le seguenti caratteristiche:

- **SCALANCE XB005:** 5 porte RJ45 Fast Ethernet 10/100 Mbit/s;
- **SCALANCE XB008:** 8 porte RJ45 Fast Ethernet 10/100 Mbit/s;
- **SCALANCE XB004-1:** 4 porte RJ45 Fast Ethernet 10/100 Mbit/s + 1 porta SC per collegamenti in fibra ottica di vetro multimodale 100 Mbit/s fino a 3km di distanza;
- **SCALANCE XB004-1LD:** 4 porte RJ45 Fast Ethernet 10/100 Mbit/s + 1 porta SC per collegamenti in fibra ottica di vetro monomodale 100 Mbit/s fino a 26km di distanza.

La famiglia SCALANCE XB-000 consente l'utilizzo delle seguenti funzionalità:

- Diagnostica via LED (per alimentazione, link status e data traffic)
- Connessione frontale dei cavi dati
- Connessione per alimentazione sulla parte inferiore
- Riconoscimento automatico del data rate (10/100 Mbit/s), con Autosensing ed Autocrossover

Siemens S.p.A.
Settore Industry



Sede sociale e Direzione: Tel. (02) 243.1
Via Piero e Alberto Pirelli,10 Fax (02) 2436.2212
20126 Milano Telex 330 261 SIEM-I
C.P. 17154 - 20170 Milano

Capitale sociale: Euro75.771.250; Codice fiscale, partita I.V.A., Registro Imprese - MI: IT - 00751160151

Caratteristiche tecniche dei prodotti:

PRODOTTI	SCALANCE XB005	SCALANCE XB008	SCALANCE XB004-1	SCALANCE XB004-1LD
• Connessioni elettriche	5 x RJ45 (10/100 Mbit/s; TP)	8 x RJ45 (10/100 Mbit/s; TP)	4 x RJ45 (10/100 Mbit/s; TP)	4 x RJ45 (10/100 Mbit/s; TP)
• Connessioni ottiche	X	X	1 x SC socket (100 Mbit/s, fibra ottica vetro multimodale)	1 x SC socket (100 Mbit/s, fibra ottica vetro monomodale)
• Connessioni per l'alimentazione	1 x 3-poli	1 x 3-poli	1 x 3-poli	1 x 3-poli
DATI ELETTRICI				
• Alimentazione	1 x 24V DC e functional earth (range: +18V...+32V)	1 x 24V DC e functional earth (range: +18V...+32 V)	1 x 24V DC e functional earth (range: +18V...+32V)	1 x 24V DC e functional earth (range: +18V...+32 V)
• Consumo di corrente a 24V DC	70 mA	120 mA	110 mA	100 mA
Condizioni ambientali possibili				
• Temperatura operativa	-10 ...+60 °C	-10 ...+60 °C	-10 ...+60 °C	-10 ...+60 °C
• Temperatura stoccaggio	-40 °C ... +80 °C	-40 °C ... +80 °C	-40 °C ... +80 °C	-40 °C ... +80 °C
• Temperatura di trasporto	-40 °C ... +80 °C	-40 °C ... +80 °C	-40 °C ... +80 °C	-40 °C ... +80 °C
• Umidità relativa durante l'utilizzo	95% (senza condensa)	95% (senza condensa)	95% (senza condensa)	95% (senza condensa)
Caratteristiche meccaniche				
• Dimensioni (WxHxD) in mm	45 x 100 x 87	45 x 100 x 87	45 x 100 x 87	45 x 100 x 87
• Installazione	guida DIN standard	guida DIN standard	guida DIN standard	guida DIN standard
• Grado di protezione	IP 20	IP 20	IP 20	IP 20

Certificazioni	SCALANCE XB005	SCALANCE XB008	SCALANCE XB004-1	SCALANCE XB004-1LD
Livello di interferenze radio	EN 61000-6-4 Class A	EN 61000-6-4 Class A	EN 61000-6-4 Class A	EN 61000-6-4 Class A
Immunità ai disturbi	EN 61000-6-2	EN 61000-6-2	EN 61000-6-2	EN 61000-6-2
EMC AS	AS/NZS 2064 (ClassA)	AS/NZS 2064 (ClassA)	AS/NZS 2064 (ClassA)	AS/NZS 2064 (ClassA)
safety UL	UL 60950-1	UL 60950-1	UL 60950-1	UL 60950-1
Verifica di idoneità'	EN 61000-6-2, EN 61000-6-4	EN 61000-6-2, EN 61000-6-4	EN 61000-6-2, EN 61000-6-4	EN 61000-6-2, EN 61000-6-4
CE Label	Si	Si	Si	Si



SCALANCE XB004-1



SCALANCE XB005



SCALANCE XB008

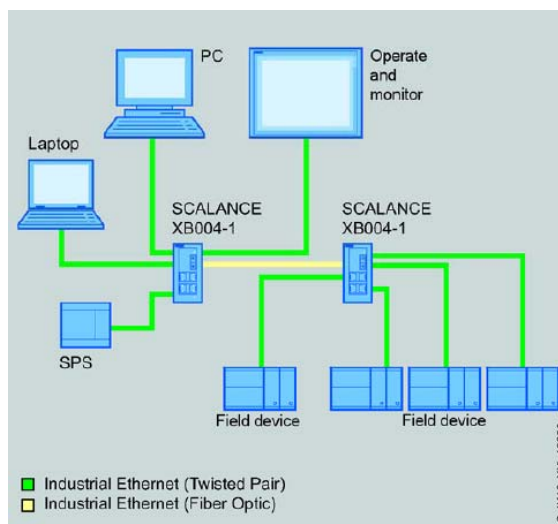
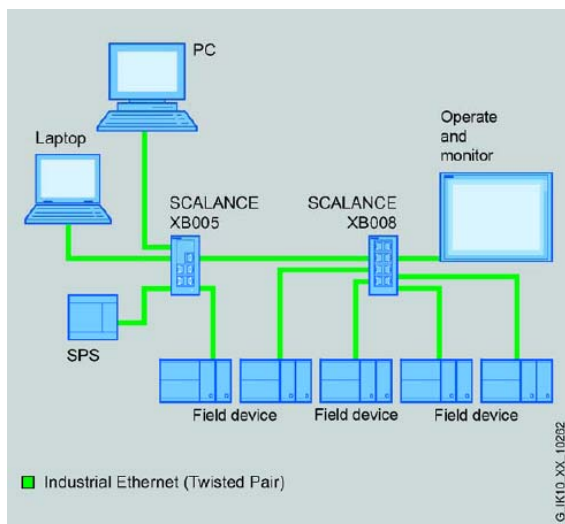


Dettaglio connettori Ethernet

Settori tipici di applicazione

La nuova famiglia di switch Unmanaged SCALANCE XB-000, consente la realizzazione di interconnessioni Ethernet per ambiente industriale a basso costo, oltre ad offrire una soluzione di cablaggio compatta laddove ci siano problematiche di spazio per il montaggio dei componenti sulle macchine.

I nuovi switch consentono la realizzazione di topologie di rete lineare o a stella.



Pacchetti

MLFB	Descrizione
6GK5 005-0BA00-1AB2	SCALANCE XB005
6GK5 008-0BA00-1AB2	SCALANCE XB008
6GK5 004-1BD00-1AB2	SCALANCE XB004-1
6GK5 004-1BF00-1AB2	SCALANCE XB004-1LD