

INFO

Industry sector



Nr:2009/2.1/22 Data: 17.4.09

HMI: Panels

Rilascio di WinAC MP 2008 software PLC

WinAC MP 2008 (V4.1.1) è disponibile in 3 differenti classi di prestazione.

WinAC MP 177 per MP 177

WinAC MP 277 per MP 277

WinAC MP 377 per MP 377

Ogni classe WinAC MP può essere ricondotta ad una classe CPU S7: WinAC MP177 è approssimabile alle performance della classe CPU 313/314, WinAC MP277 alla classe 315, WinAC MP 377 alla classe CPU 317.

Tuttavia va precisato che WinAC MP non può essere comparato 1:1 ad una CPU hardware !

NOTA: Vale la pena ricordare che sono disponibili gli Starter Package di WinAC MP 2008 a prezzo molto vantaggioso! (vedi più sotto).

Alcuni vantaggi della soluzione WinAC MP 2008:

- **Parametrizzazione del carico CPU impostabile liberamente** tra parte PLC e parte HMI
- Utilizzo dei tool di sviluppo standard **SIMATIC**, WinCC flexible e STEP7. Le progettazioni già esistenti possono essere riutilizzate.
- **Robustezza** simile ad una CPU hardware (memoria dati ritentiva, flags, temporizzatori e contatori integrati nell'hardware del Multi Panel)

- **Backup/Restore** con un solo bottone da pannello operatore (tutti i dati, HMI incl. PLC, su memory card standard SD card, Multi Media card o USB stick)
- **Programmazione CFC/SCL supportata**
- **ProAgent** e **Step7 Graph** possono essere utilizzati (ad eccezione dell'MP 177 6" Touch)
- **Soluzione salva-spazio** un unico hardware, il MultiPanel
- Ottimo rapporto **prezzo/performance** specialmente per piccole e medie applicazioni (o macchine)
- Componentistica **ET 200 Standard** impiegabile come espansione modulare via Profibus-DP
- **Funzionalità di routing completa**, ad es: tutti i dati (HMI, PLC, I-Slaves,...) possono essere scaricati via Profinet (Ethernet, LAN) nelle sotto reti
- **Messaggistica di errori di sistema completa** anche dai moduli SIMATIC ET 200 High Feature
- Semplicità di utilizzo e di configurazione

WinAC MP 2008 è la soluzione che sostituisce nel medio e lungo termine il Simatic C7

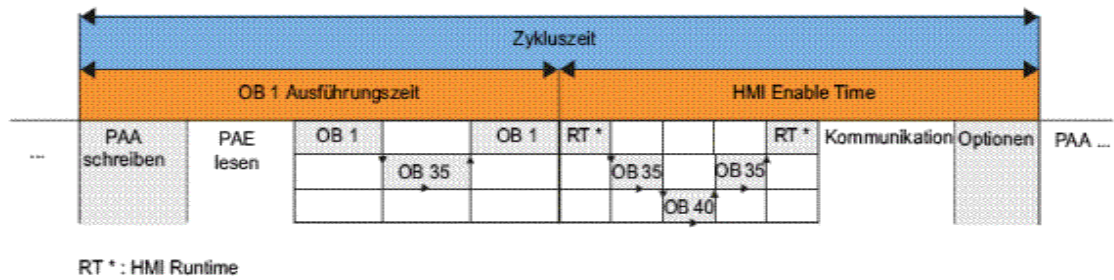
Più sotto sono stati inseriti i Package completi che costituiscono la soluzione ideale per sostituire i Simatic C7-613, C7-635 e C7-636.

Aree di applicazione e requisiti per l'impiego del WinAC MP 2008:

WinAC MP 2008 richiede WinCC flexible 2008 SP1 e Step7 V5.4 SP4. Il Software WinAC MP viene caricato nel MultiPanel come opzione ed in aggiunta alla progettazione HMI.

WinAC MP 2008 è impiegabile in tutte le applicazioni dove i tempi di risposta richiesti non sono inferiori a 15 ms. Gli I/O sono connessi via Profibus-DP; i tempi di risposta terminal-to-terminal possono essere ulteriormente migliorati con l'impiego di moduli ad alte prestazioni. I moduli High Feature offrono ulteriori vantaggi in termini di diagnostica in caso di problemi (messaggistica di sistema integrata). Per un utilizzo ottimale nei processi critici è necessario comprendere il principio di lavoro del software PLC poichè differente da quello di una CPU hardware.

Il principio di lavoro è riportato nel diagramma qui sotto:



Il diagramma mostra un ciclo completo del WinAC MP 2008. Questo ciclo può essere interrotto in qualsiasi momento a tempo o dall' OB in corso di esecuzione. L' **HMI ENABLE TIME** (tempo di esecuzione della parte HMI) è liberamente impostabile. Questo parametro dà la possibilità di modificare liberamente la suddivisione del tempo ciclo tra il WinAC MP e l'HMI.

I moduli Profibus sottoriportati, sono stati rilasciati per la configurazione di funzioni tecnologiche ad alte prestazioni:

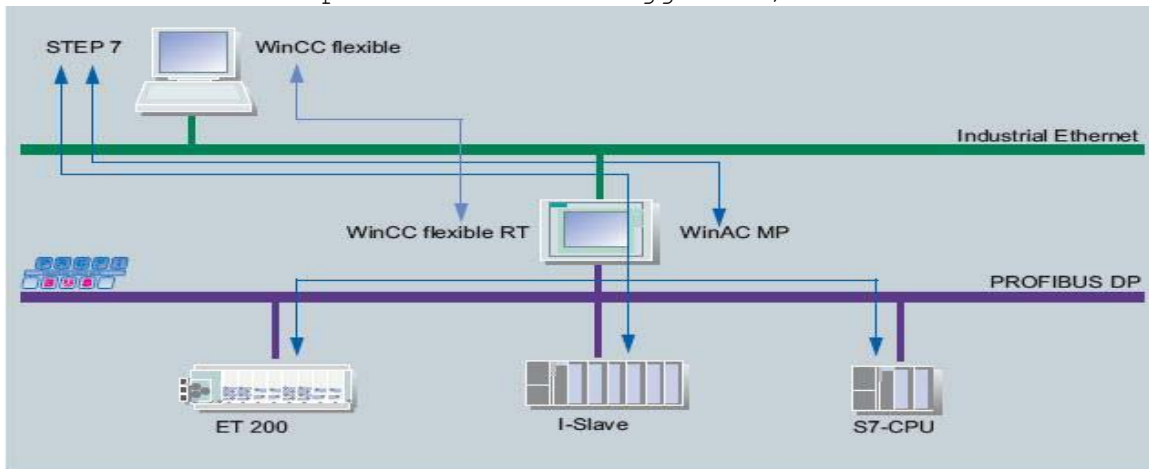
- Tutte ET 200 standard modules plus
- FM 350-1 Counter module
- FM 350-2 8-channel counter module
- FM 351 Positioning module
- FM 352 Cam controller
- FM 353 Stepper drive
- FM 354 Servo drive
- FM 355 PID controller
- FM 355-2 Temperature controller
- FM 352-5 Boolean processor

NOTA: un MultiPanel (es. MP277) che stà già lavorando vicino ai suoi limiti di performance come HMI non è consigliabile come base per l'impiego combinato con WinAC MP, poichè il software PLC ed il software HMI vengono gestiti da un unico microprocessore. In questo caso se è possibile occorre prendere in esame il modello superiore di MultiPanel per l'impiego con WinAC MP (es. MP377).

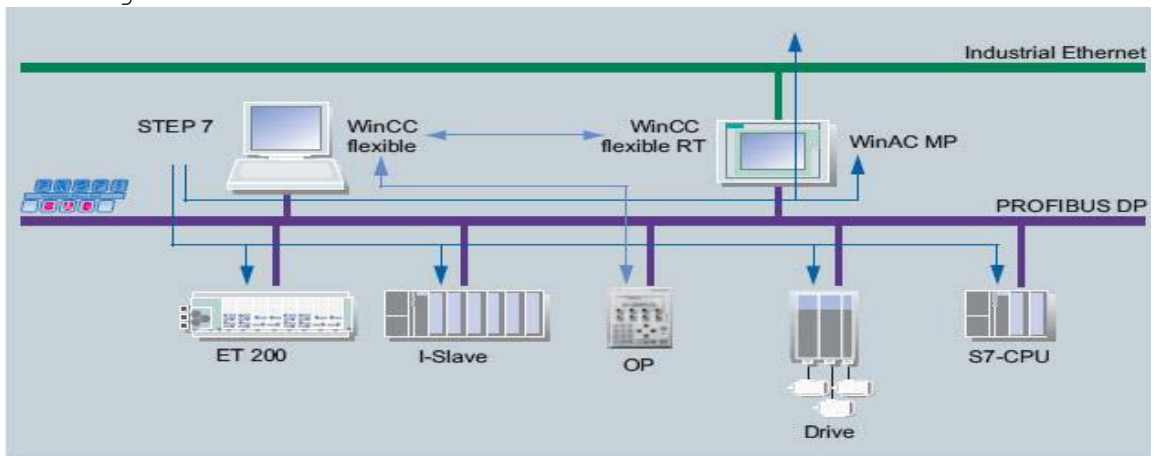
Ulteriori funzioni disponibili con WinAC MP 2008:

Con l'installazione di WinAC MP sul MultiPanel, viene installato un SoftBus, questo permette varie funzioni di comunicazione via routing:

Routing da Ethernet verso Profibus (**Nota:** eventuali sotto-stazioni HMI non possono essere raggiunte)



Routing via Profibus-DP



Esempio del desktop di controllo incluso in WinAC MP 2008



Come per le normali CPU Hardware, WinAC MP 2008 offre varie funzioni di sistema descritte nel manuale utente [Ge](#) (2457 KB) / [En](#) (2329 KB) .

<http://support.automation.siemens.com/WW/llisapi.dll?func=cslib.csFetch/34895249/>

[WinAC_MP_operating_instructions_en.pdf?func=cslib.csFetch&nodeid=34896427](http://support.automation.siemens.com/WW/llisapi.dll?func=cslib.csFetch/34895249/WinAC_MP_operating_instructions_en.pdf?func=cslib.csFetch&nodeid=34896427)

Upgrade :

I clienti WinAC MP 2007 possono fare l'upgrade del loro software PLC gratuitamente . Le chiavi di licenza di WinAC MP 2007 continueranno a lavorare. WinAC MP 2008 può essere scaricato dall'indirizzo: Download [31929448](#))

<http://support.automation.siemens.com/WW/llisapi.dll?func=cslib.csinfo&objId=31929448&objAction=csOpen&nodeid0=10>

Per utilizzare WinAC MP 2008 occorre seguire questa sequenza di installazione sul proprio PC:

1. Windows XP SP2 (Windows Vista non rilasciato)
2. STEP 7 V5.4 SP 4 o superiore
2. WinCC flexible 2008 SP1
3. WinAC MP 2008 (V4.1.1)

Raccomandazioni per l'installazione:

Leggere sempre i file Readme prima di lanciare il SETUP.
Raccomandiamo sempre di rimuovere i vecchi software.

Gestione della chiave di licenza:

La chiave di licenza di WinAC MP deve essere scaricata nel Multi Panel utilizzando il Simatic **Automation License Manager**. Si raccomanda, una volta installati tutti i componenti sul Multi Panel di creare un BACKUP su una memory card inserita nel pannello. Se la chiave di licenza dovesse essere persa o rimossa, WinAC MP 2008 continua a lavorare normalmente ma ciclicamente apparirà una finestra di segnalazione che avvisa l'operatore della mancanza di licenza. Con il BACKUP sarà sempre possibile ripristinare

le condizioni iniziali con la licenza. In ogni caso il certificato di licenza cartaceo deve sempre rimanere presso l'installazione

Dati di ordinazione:

Prodotto	Order No.
Descrizione	
WinAC MP 2008, WinAC MP 177 version incl. a single license for MP 177 (on USB Stick)	6ES7671-4EE00-0YA0
WinAC MP 2008, WinAC MP 277 version incl. a single license for MP 277 (on USB Stick)	6ES7671-5EF01-0YA0
WinAC MP 2008, WinAC MP 377 version incl. a single license for MP 377 (on USB Stick)	6ES7671-7EG01-0YA0
Starter Packages Multi Panel incl. WinAC MP	
MP 177 6" Touch package incl. WinAC MP 2008 incl. a single license for MP 177 (on USB Stick) and a standard SD card (256 MByte, empty)	6AV6652-2JC01-2AA0
MP 277 8" Touch package incl. WinAC MP 2008 incl. a single license for MP 277 (on USB Stick)	6AV6652-3MC01-1AA0

and a standard SD card (256 MByte, empty)	
MP 277 8" Key package incl. WinAC MP 2008 incl. a single license for MP 277 (on USB Stick) and a standard SD card (256 MByte, empty)	6AV6652-3LC01-1AA0
MP 277 10" Touch package incl. WinAC MP 277 incl. a single license for MP 277 (on USB Stick) and a standard SD card (256 MByte, empty)	6AV6652-3PC01-1AA0
MP 277 10" Key package incl. WinAC MP 2008 incl. a single license for MP 277 (on USB Stick) and a standard SD card (256 MByte, empty)	6AV6652-3NC01-1AA0
MP 377 12" Touch package incl. WinAC MP 2008, incl. a single license for MP 377 (on USB Stick) and a standard SD card (256 MByte, empty)	6AV6652-4FC01-2AA0
MP 377 12" Key package incl. WinAC MP 2008 incl. a single license for MP 377 (on USB Stick) and a standard SD card (256 MByte, empty)	6AV6652-4EC01-2AA0
MP 377 15" Touch package	6AV6652-4GC01-2AA0

incl. WinAC MP 277 incl. a single license for MP 377 (on USB Stick) and a standard SD card (256 MByte, empty)	
MP 377 19" Touch package incl. WinAC MP 277 incl. a single license for MP 377 (on USB Stick) and a standard SD card (256 MByte, empty)	6AV6652-4HC01-2AA0

Complete Package Multi Panel e WinAC MP incluso ET200M		
Complete package WinAC MP 613		6AV6652-2JD01-2AA0
MP 177 6" Touch package incl. WinAC MP 2008 incl. a single license for MP 177 (on USB Stick) and a standard SD card (256 MByte, empty)		6AV6652-2JC01-2AA0
incl. the following expansions		
IM 153-1 for ET 200M PROFIBUS DP (SM, FM350, FM351, FM352)	1	6ES7153-1AA03-0XB0
Digital input 16DI, DC 24V; isolated	1	6ES7321-1BH02-0AA0
Digital output 16DO, DC 24V, 0,5A; isolated	1	6ES7322-1BH01-0AA0
Analog input 8 AI; 13 Bit; 66ms; isolated	1	6ES7331-1KF01-0AB0
Analog output 2 AO; isolated	1	6ES7332-5HB01-0AB0
Counter module FM 350-2 (8 channels 10 kHz) incl. Configuration package	1	6ES7350-2AH01-0AE0
Mounting rail 480 mm	1	6ES7390-1AE80-0AA0
Front connector 20-pole with spring- loaded terminals	2	6ES7392-1BJ00-0AA0
Front connector 40-pole with spring- loaded terminals	3	6ES7392-1BM01-0AA0
Profibus connector 35°	2	6ES7972-0BB60-0XA0

Complete package WinAC MP 635 T		6AV6652-2JD01-2AA1
MP 177 6" Touch package incl. WinAC MP 2008 incl. a single license for MP 177 (on USB Stick) and a standard SD card (256 MByte, empty)	1	6AV6652-2JC01-2AA0
incl. the following expansions		
IM 153-1 for ET 200M PROFIBUS DP (SM, FM350, FM351, FM352)	1	6ES7153-1AA03-0XB0
Digital input 32DI, DC 24V; isolated	1	6ES7321-1BL00-0AA0
Digital output 16DO, DC 24V, 0,5A; isolated	1	6ES7322-1BH01-0AA0
Analog input 8 AI; 13 Bit; 66ms; isolated	1	6ES7331-1KF01-0AB0
Analog output 2 AO; isolated	1	6ES7332-5HB01-0AB0
Counter module FM 350-2 (8 channels 10 kHz) incl. Configuration package	1	6ES7350-2AH01-0AE0
Mounting rail 480 mm	1	6ES7390-1AE80-0AA0
Front connector 20-pole with spring-loaded terminals	2	6ES7392-1BJ00-0AA0
Front connector 40-pole with spring-loaded terminals	3	6ES7392-1BM01-0AA0
Profibus connector 35°	2	6ES7972-0BB60-0XA0

Complete package WinAC MP 635 K		6AV66523LD01-1AA1
MP 277 8" Key package incl. WinAC MP 2008 incl. a single license for MP 277 (on USB Stick) and a standard SD card (256MByte, empty)	1	6AV6652-3LC01-1AA0
incl. the following expansions		
IM 153-1 for ET 200M PROFIBUS DP (SM, FM350, FM351, FM352)	1	6ES7153-1AA03-0XB0
Digital input 32DI, DC 24V; isolated	1	6ES7321-1BL00-0AA0

Digital output 16DO, DC 24V, 0,5A; isolated	1	6ES7322-1BH01-0AA0
Analog input 8 AI; 13 Bit; 66ms; isolated	1	6ES7331-1KF01-0AB0
Analog output 2 AO; isolated	1	6ES7332-5HB01-0AB0
Counter module FM 350-2 (8 channels 10 kHz) incl. configuration package	1	6ES7350-2AH01-0AE0
Mounting rail 480 mm	1	6ES7390-1AE80-0AA0
Front connector 20-pole with spring-loaded terminals	2	6ES7392-1BJ00-0AA0
Front connector 40-pole with spring-loaded terminals	3	6ES7392-1BM01-0AA0
Profibus connector 35°	2	6ES7972-0BB60-0XA0

Complete package WinAC MP 636 T		6AV6652-3PD01-1AA0
MP 277 10" Touch package incl. WinAC MP 277 incl. a single license for MP 277 (on USB Stick) and a standard SD card (256MByte, empty) incl. the following expansions	1	6AV6652-3PC01-1AA0
IM 153-1 for ET 200M PROFIBUS DP (SM, FM350, FM351, FM352)	1	6ES7153-1AA03-0XB0
Digital input 32DI, DC 24V; isolated	1	6ES7321-1BL00-0AA0
Digital output 16DO, DC 24V, 0,5A; isolated	1	6ES7322-1BH01-0AA0
Analog input 8 AI; 13 Bit; 66ms; isolated	1	6ES7331-1KF01-0AB0
Analog output 2 AO; isolated	1	6ES7332-5HB01-0AB0
Mounting rail 480 mm	1	6ES7390-1AE80-0AA0
Front connector 20-pole with spring-loaded terminals	2	6ES7392-1BJ00-0AA0
Front connector 40-pole with spring-loaded terminals	2	6ES7392-1BM01-0AA0
Profibus connector. 35°	2	6ES7972-0BB60-0XA0

Komplettpaket WinAC MP 636 K		6AV6652-3LD01-1AA0
MP 277 8" Key package incl. WinAC MP 277 incl. a single license for MP 277	1	

(on USB Stick) and a standard SD card (256 MByte, empty)		6AV6652-3LC01-1AA0
incl. the following expansions		
IM 153-1 for ET 200M PROFIBUS DP (SM, FM350, FM351, FM352)	1	6ES7153-1AA03-0XB0
Digital input 32DI, DC 24V; isolated	1	6ES7321-1BL00-0AA0
Digital output 16DO, DC 24V, 0,5A; isolated	1	6ES7322-1BH01-0AA0
Analog input 8 AI; 13 Bit; 66ms; isolated	1	6ES7331-1KF01-0AB0
Analog output 2 AO; isolated	1	6ES7332-5HB01-0AB0
Mounting rail 480 mm	1	6ES7390-1AE80-0AA0
Front connector 20-pole with spring- loaded terminals	2	6ES7392-1BJ00-0AA0
Front connector 40-pole with spring- loaded terminals	2	6ES7392-1BM01-0AA0
Profibus connector. 35°	2	6ES7972-0BB60-0XA0