

## Industry Automation and Drive Technologies Informa

Milano, 22.07.2009

### I-DT-SD2 Azionamenti a velocità variabile

#### Oggetto: SINAMICS G120 – Nuove CU 230 P-2 & Pannello Operatore Intelligente IOP

##### Introduzione

A partire da oggi sono disponibili le nuove Control Unit CU 230 P-2 e il nuovo Pannello Operatore IOP per la famiglia SINAMICS G120.

##### CU230P-2

Queste CU che si aggiungono alle CU240 esistenti, sono state sviluppate specialmente per le applicazioni con Pompe, Ventilatori e Compressori. Grazie all'integrazione di funzioni specifiche, opzioni di comunicazione (MODBUS RTU, CAN Open, PROFIBUS) e l'interfaccia I/O si ottengono performance ottimali su queste applicazioni. Le nove CU sono al momento compatibili con tutti i moduli di potenza dei Sinamics G120, **ad eccezione delle Forme Costruttive GX (PM240 da 132 a 200 kW HO) e dei PM260**. Questa limitazione è legata alla versione firmware attuale della CU230 (V.4.2); sarà superata con la prossima release firmware prevista a inizio 2010 (V. 4.3).



**Fig.1 CU230P-2 HVAC con IOP Inserito e senza IOP**

**Fig.2 CU230P-2 Vista Morsettiera**

La CU 230P-2 si interfaccia con il nuovo Pannello Intelligente e Grafico IOP (Intelligent Operator Panel) e con lo Starter dalla Versione V4.1 Service Pack 3.

**Non** è possibile Collegare l'attuale Pannello **BOP alle CU230P-2** ; diversamente è possibile utilizzare l'IOP con le attuali CU 240 ( CU240E; CU240 S.....) ma solo attraverso l'utilizzo del "IOP HANDHELD" (vedi di seguito).

# SIEMENS

## IOP Intelligent Operator Panel



L'IOP è l'unico pannello da oggi disponibile per programmare in locale o in remoto le nuove CU 230 P-2 e la visualizzazione in forma numerica o in forma grafica.

Rende estremamente semplice la parametrizzazione del drive con un menù guidato anche per i NON esperti.

L'elenco dei parametri visualizzato, è accompagnato dal testo descrittivo e da un help in linea chiaro.

E' dotato di un'applicazione WIZARD che permette una rapida e guidata configurazione in funzione dell'applicazione scelta( Pompa ,Ventilatore, ecc.).

Come per il BOP è possibile realizzare l'UPLOAD e il DOWNLOAD dei parametri.

Dotato di una rotella di navigazione che agevola e velocizza qualsiasi spostamento all'interno dei menù.

5 lingue: Italiano, Inglese, Tedesco, Francese, Spagnolo.

**L'IOP è inoltre remotabile sulla porta dell'armadio con kit di remotaggio (Door Mounting KIT) con grado di protezione IP 54 (vedi di seguito).**

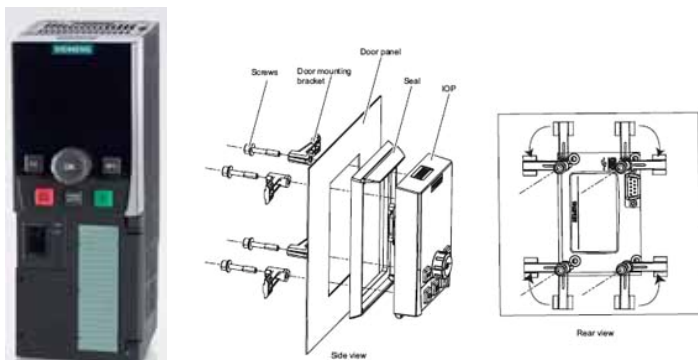
Abbinamenti possibili con la famiglia Sinamics G120.

<b>IOP</b>	<b>G120 CU240E/S</b>	<b>G120 CU230P-2</b>	<b>G120D CU240D</b>
<b>L' IOP</b> è applicato direttamente sull'inverter (l'IOP prende alimentazione direttamente dalla CU)	NO	<b>SI</b>	NO
L' IOP è montato sulla porta dell'armadio con il <b>Door Mounting KIT</b> (l'IOP prende alimentazione direttamente dalla CU)	<b>NO</b>	<b>SI</b>	NO
<b>L' IOP handheld</b> è autonomamente alimentato (attraverso batterie Ricaricabili fornite nel kit Handheld con caricabatterie incluso)	<b>SI</b> <sup>1)</sup>	<b>SI</b>	<b>SI</b> <sup>2)</sup>

1) **E' richiesto il set di collegamento PC convertitore( 6SL3255-0AA00-2AA1)**

2) **E' richiesto il cavo RS 232 con interfaccia ottica (3RK1922-2BP00)**

# SIEMENS



IOP su CU230 P-2

Door Mounting KIT

## IOP Handheld;

Si tratta di un accessorio "portatile" o molto utile in caso di manutenzione, messa in servizio rapida, collaudi. Si può connettere a tutte le CU SINAMICS G120, ET200S FC e non solo anche ai sistemi Decentrati in IP 65 ; Sinamics G120D, ET200pro FC tramite interfaccia ottica.



IOP Handheld (IP20)

# SIEMENS

## CARATTERISTICHE TECNICHE E CODICI DI ORDINAZIONE

### Principali caratteristiche/Vantaggi e Benefici della nuova CU230P-2

<b>Caratteristiche e funzioni CU230P-2</b>	<b>Vantaggi applicativi</b>
Interfaccia I/O dedicata ("P" version)	Flessibilità nell'utilizzo nelle diverse applicazioni
1. n°2 Uscite Digitali a Relè, 2A 230 Vac	1. Comando diretto di circuiti ausiliari, valvole di regolazione ecc.
2. n°2 Ingressi per sensori NI1000/PT1000	2. Possibilità di connettere direttamente sensori di temperatura tipo N1000/PT1000 evitando così costose interfacce. (NI1000/PT1000 sono sensori utilizzati abitualmente nella Building Automation vedi; <b>Sonda di temperatura ambiente LG-Ni 1000-</b> <a href="http://www.eci.siemens.com/">http://www.eci.siemens.com/</a> )
3. Selezione diretta attraverso il cablaggio degli ingressi NPN/PNP senza dover selezionare alcun Dip Switch	3. Garantisce un cablaggio semplice, veloce ed esente da errori
4. Funzione di Autoramping	4. Adattamento rampa di accelerazione per ottimizzare avviamento ventilatori / pompe ecc.
5. Energy saving function ECO mode (in U/F and Vector mode)	4. Ottimizzazione della corrente utilizzata in funzione della coppia necessaria (riduzione delle perdite nel motore)
6. Modalità di Ibernazione	5. Gestisce lo Start /Stop del motore in funzione delle necessità regolando la velocità del motore in modo da evitare inutili stress meccanici.
7. Digital real time clock (5 day buffer time)	6. Questa funzione permette di memorizzare e monitorare i faults giornalieri o settimanali (con IOP)
8. 4 differenti bus di campo (USS, Modbus RTU, Profibus-DP, CanOpen)	7. Flessibilità nell'interfacciamento con tutto il mondo del controllo industriale e di processo
9. Micro Memory Card Slot	8. Micro Memory Card Slot
10. Nuovo Pannello Operatore IOP	- Pannello Intelligente "User Friendly", Grafico, memoria dei parametri, wizard di progetto, ecc.
11. Porta USB integrata (mini-USB)	Possibilità di utilizzo di cavo mini-USB standard, Alta Velocità di trasmissione, semplice e veloce interfacciamento con il Tool di Programmazione su PC.

# SIEMENS

## Dati Tecnici CU230P-2

<b>Interfacce</b>	Ingressi Digitali	6x DI ( 24V) NPN/PNP con semplice selezione attraverso il cablaggio (cable select)
	Uscite Digitali	1x relay NO contact, 30V DC, 0.5A 2x relay changeover contacts 230V AC, 2A (inductive), 30V DC, 5A (resistance)
	Ingressi Analogici	2x AI (possono essere selezionate tra -10V..+10V and 0..20mA usando il DIP switch) 1x AI può essere selezionata in corrente 0..20mA e per il sensori di temperatura tipo NI1000/PT1000 usando il DIP switch) 1x AI (riservata al sensore di temperatura tipo NI1000/PT1000)
	Uscite Analogiche	2x AO (possono essere selezionate 0..10V or 0..20mA usando il DIP switch)
	Ingressi sensori di temperatura	1x sensore di temperatura (può essere selezionato tra PTC/KTY/KLIXON via software)
	Alimentazione Uscite	1x 10V DC, 10mA 1x 24V DC, 200mA
	Alimentazione Ingresso	1x 24V DC
	Bus di campo disponibili	Bus di campo integrati nelle diverse Control Unit disponibili - CU230P-2 HVAC (USS, MODBUS RTU) - CU230P-2 DP (Profibus-DP) - CU230P-2 CAN (CANopen)
	Memory card	1x Micro Memory Card (MMC)
	Interfacce di Programmazione	1 x mini-USB per collegamento a PC 1 x connettore a vaschetta 9 poli per collegamento IOP
<b>Funzioni di Sicurezza</b>		NESSUNA Funzione di sicurezza integrata
<b>Software</b>		SINAMICS – POOL V4.2
	Tecnologia di controllo	- V/f lineare/quadratica/paramettrizzabile - V/f- Regolazione con flusso di corrente FCC - Controllo Vettoriale senza encoder (SVC <b>sensorless</b> ) - Controllo Coppia, senza encoder (SVC <b>sensorless</b> )
	Setpoint	- 16 Frequenze Fisse - Livellamento Rampa
	Funzione base	I Data sets possono essere selezionati: - Protezione termica del motore e del convertitore - Identificazione Motore - Funzione di Auto rampa in accelerazione - Vdc_max / Vdc_min controller (con PM240) - Frenatura in corrente continua, Frenatura compound - Frenatura con Chopper di frenatura (con PM240)
	Technology	- Riavvio automatico dopo caduta di rete - Riavvio al volo - Monitoraggio della coppia di carico - 4 salti di frequenza - Controllo PID - Modalità di Iberazione( RISPARMIO ENERGETICO) - Real time clock

# SIEMENS

## Codici di ordinazione e Prezzi

MLFB	Descrizione
6SL3243-0BA30-1HA0	CU230P-2 HVAC RS485 USS/ Modbus RTU
6SL3243-0BA30-1PA0	CU230P-2 DP Profibus DP
6SL3243-0BA30-1CA0	CU230P-2 CAN CanOpen

6SL3255-0AA00-4JA0	SINAMICS IOP Intelligent Operator Panel
6SL3256-0AP00-0JA0	SINAMICS IOP door mounting kit IP54 Montaggio tramite dei "BRACKETS" regolabili . cavo di 5 m in dotazione
6SL3255-0AA00-4HA0	SINAMICS IOP Handheld per SINAMICS G120, G120D, ET200S FC or ET200pro FC Contiene; IOP, supporto Handheld, batterie ricaricabili (4xAA), Caricabatterie cavo RS232 (3m), cavo USB (1m)
3RK1922-2BP00	Cavo RS232 con interfaccia ottica per IOP Handheld per connettere SINAMICS G120D , ET200pro FC , ( e SINAMICS G110D) IOP Handheld

A breve sarà disponibile il nuovo Catalogo D11.1 in forma cartacea aggiornato con le nuove CU e IOP.

## Tempi di consegna e logistica

Il prodotto è normalmente disponibile a magazzino, verificandone disponibilità in OMS.

## Informazioni aggiuntive

Tutte le informazioni necessarie e aggiornate dei (cataloghi, manuali, software, ...) possono essere visti e scaricati al seguente link:

[www.siemens.com/sinamics-g120](http://www.siemens.com/sinamics-g120)

[http://www.automation.siemens.com/sd/sinamicsg120/html\\_76/control\\_units.htm](http://www.automation.siemens.com/sd/sinamicsg120/html_76/control_units.htm)

Il reparto resta a disposizione per qualsiasi ulteriore informazione in merito.