

INFO ESTERNA Industry sector



Nr:2009/2.4/71 Data: 9.10.09

HMI: IPC

Novità IPC

- 1) Annuncio nuovo prodotto SIMATIC HMI IPC477C PRO
- 2) SIMATIC IPC427C con bundle
- 3) SIMATIC HMI IPC477C e SIMATIC HMI IPC477C PRO con bundle
- 4) SIMATIC HMI IPC477C con WinCC Embedded client o stazione singola
- 5) Annuncio SIMATIC IPC547C con alimentatore ridondato

1) Annuncio nuovo prodotto SIMATIC HMI IPC477C PRO

E' disponibile il nuovo SIMATIC HMI IPC477C PRO a protezione totale.



Caratteristiche del SIMATIC HMI IPC477C PRO

- Embedded Panel PC esente da manutenzione
- Montaggio diretto su braccio di sostegno o piedistallo
- Grado di Protezione IP65 su tutti i lati
- Basso profilo di montaggio (solo da 98 mm a 115 mm)
- Notevole potenza di calcolo grazie ai processori Intel® Core 2 e alla RAM DDR3

- Grande espandibilità con Compact Flash (2 x 8 GB max.) e/o Solid State Disk (32 GB max)
- Disponibile anche come sistema di automazione "pronto all'uso" (Bundle)
- SRAM per salvataggio dei dati (con WinAC RTX >= 2009)
- Sono disponibili le extension unit per il SIMATIC HMI IPC477C PRO



Sicurezza dell'investimento

Il SIMATIC HMI IPC477C PRO sarà disponibile alla vendita per un lungo tempo (4-5 anni), inoltre saranno disponibili i ricambi dei componenti per ulteriori 5 anni dalla data di dismissione. Tutto il PC (BIOS e scheda madre) è stato progettato e realizzato da SIEMENS. Inoltre grazie al PDIAG (nuovo software di diagnostica) è garantita una riduzione dei tempi di fermo macchina.

Dati tecnici SIMATIC HMI IPC477C PRO

Nome del Prodotto	SIMATIC HMI IPC477C PRO
Display	<ul style="list-style-type: none"> • Touch 15" • Touch 19"
Dima di montaggio (o dimensioni esterne con dispositivo PRO) / profondità del dispositivo (L x A / P), in mm	<ul style="list-style-type: none"> • 400 x 310x 98 mm (15" modello) • 483 x 400 x 115 mm (19" modello)
Processore	<ul style="list-style-type: none"> • Intel Celeron M 1.2 GHz • Intel Core 2 Solo 1.2 GHz • Intel Core 2 Duo 1.2 GHz

Memoria RAM	<ul style="list-style-type: none"> • 1, 2 o 4 GB • 1 DIMM Socket • DDR3
Memoria di massa	<ul style="list-style-type: none"> • CF Card (2, 4 o 8 GB) • SSD (32 GB)
Sistema Operativo	<ul style="list-style-type: none"> • Windows XP Embedded Standard 2009
Interfacce	<ul style="list-style-type: none"> • 1 x COM • 4 x USB rear-mounted • 2 x Gigabit Ethernet • 2 x Slot for CF Card • 1 x Ext. Graphics (DVI-I) for 2nd Operating Unit
Slots/Fieldbus	<ul style="list-style-type: none"> • Fieldbus (PROFIBUS o PROFINET) a bordo (opzionale)
Peso	<ul style="list-style-type: none"> • Ca. 9 kg (15" modello) • Ca. 11 kg (19" modello)
Temperatura operative	<ul style="list-style-type: none"> • 0 a +45 °C (15" modello) • 0 a +40 °C (19" modello)
Alimentazione	<ul style="list-style-type: none"> • 24 V DC



Montaggio

I SIMATIC HMI IPC477C PRO sono particolarmente indicati per

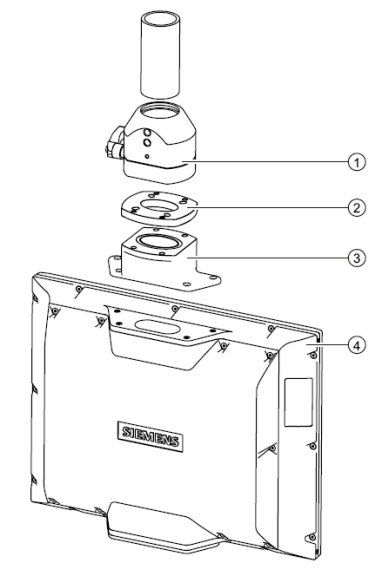
essere montati a bordo macchina attraverso un braccio di sostegno. Il braccio di sostegno può essere montato sia sopra che sotto l'unità.

Vengono forniti diversi adattatori che permettono il fissaggio del SIMATIC HMI IPC477C PRO ai diversi tipi di braccio esistenti sul mercato.

Set di adattamento	Disponibile per
Set di Adattamento PLUS 1)	Bernstein CS3000 Connessione 48, Rolec taraPLUS, Rittal CP-S, Rose GT 48/2, Rose GTK electronic 1)
Set di Adattamento CP-L	Rittal CP-L
Set di Adattamento VESA 100 2)	Sistemi compatibili VESA 100, Rose GTN II 2)
Set di Adattamento VESA 75	Sistemi compatibili VESA 75

1) Attenzione: il connettore DVI non passa nella parte interna del tubo da 48mm.

2) Attenzione: Non si può usare il set di adattamento VESA 100 insieme al SIMATIC HMI IPC477C PRO da 19".



- 1) Braccio di sostegno
- 2) Adattatore (vedi tabella sopra)
- 3) Base dell'adattatore
- 4) Unità HMI PRO

Accessori

E' disponibile un'interfaccia USB con un grado di protezione IP65 che riporta un connettore USB all'esterno.

2) SIMATIC IPC427C con bundle

E' disponibile il SIMATIC IPC427C (Microbox) con i seguenti software preinstallati:

- Windows Embedded Standard 2009 e
- SIMATIC WinCC Flexible 2008 SP1 RT e/o
- SIMATIC WinAC RTX 2009

E' inoltre disponibile una configurazione del SIMATIC IPC427C con SIMATIC WinAC RTX F 2009 preinstallato.

Configurazioni

Con la nuova serie "C" è inoltre disponibile una versione a basso costo con solo l'interfaccia Profinet (IE) per Profinet I/O senza porta profibus.

Inizialmente i bundle PROFINET (RT/IRT) con la scheda CP1616 (3-Porte RJ45) e 1x Ethernet non saranno disponibili.

SIMATIC IPC427C Bundle con WinAC RTX F

Il SIMATIC IPC427C sarà disponibile in una versione con SIMATIC WinAC RTX F 2009. Insieme ai task standard un controllo "Safety-Relevant" fino a SIL 3 può essere implementato sullo stesso dispositivo, oltre al Distributed Safety V5.4 SP5

Il bundle con WinAC RTX F 2009 sarà disponibile sulle seguenti piattaforme hardware:

- Core2Duo 1.2 GHz, 2 GB RAM
- PROFIBUS + PROFINET RT la porta Ethernet integrata (PROFINET (IE))
- 8 GByte CF card accessibile, con sistema operativo e software preinstallati
- SIMATIC WinAC RTX F 2009

3) SIMATIC HMI IPC477C e SIMATIC HMI IPC477C PRO con bundle

Sono disponibili i **SIMATIC HMI IPC477C** ed i **SIMATIC HMI IPC477C PRO** con i seguenti software preinstallati:

- Windows Embedded Standard 2009 e/o
- SIMATIC WinCC Flexible 2008 SP1 RT e/o
- SIMATIC WinAC RTX 2009

E' inoltre disponibile una configurazione del SIMATIC HMI IPC477C con SIMATIC WinAC RTX F 2009.

I bundle saranno disponibili con software preinstallato sia su Compact Flash (4 GB o 8 GB) sia su Solid State Disk (SSD).

Configurazioni

Con la nuova serie "C" è inoltre disponibile una versione a basso costo con solo l'interfaccia Profinet (IE) per Profinet I/O senza porta profibus.

Inizialmente i bundle PROFINET (RT/IRT) con la scheda CP1616 (3-Porte RJ45) e 1x Ethernet non saranno disponibili.

Sistema pronto all'uso con WinAC RTX F

Il SIMATIC HMI IPC477C sarà disponibile in una versione con SIMATIC WinAC RTX F 2009. Insieme ai task standard un controllo "Safety-Relevant" fino a SIL 3 può essere implementato sullo stesso dispositivo.

Il bundle con WinAC RTX F 2009 sarà disponibile sulle seguenti piattaforme hardware:

- 12"/15" Tastiera, 12"/15"/19" Touch
- Core2Duo 1.2 GHz
- 2 GB RAM
- PROFIBUS DP
- 8 GB CF Card

4) SIMATIC HMI IPC477C con WinCC Embedded client o stazione singola

Sulla base del SIMATIC HMI IPC477C è rilasciato alla vendita il nuovo bundle con WinCC V7.0 SP1. Dipendentemente dall'hardware potrà essere usato come client standard o sistema single user. Insieme ad un sistema WinCC Server possono essere configurati fino a 32 client.

Sul SIMATIC HMI IPC477C, WinCC V7.0 SP1 è preinstallato e pronto all'uso. La licenza, invece, viene consegnata su un USB stick separato.

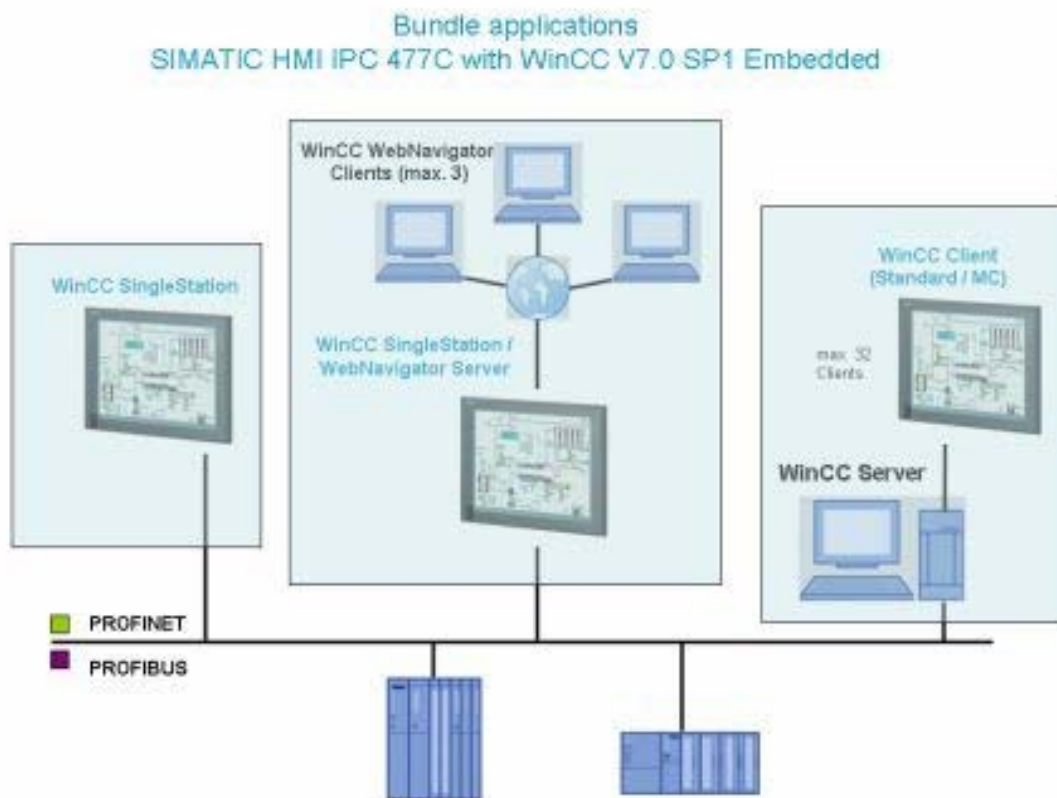
Il software precarricato è lo stesso per client e applicazioni single user, e include Microsoft SQL Server Express.

SIMATIC HMI IPC477C with WinCC Embedded

Con il nuovo bundle sarà possibile, per la prima volta, utilizzare WinCC come stazione singola su un supporto allo stato solido, Compact Flash o Solid State Disk, questo conferisce al sistema una elevatissima robustezza.

Con i nuovi bundle saranno possibili i seguenti scenari, sempre con lo stesso software precarricato:

- WinCC stazione singola
- WinCC stazione singola/ WebNavigator Server o
- WinCC Client (Standard)



5) Annuncio SIMATIC IPC547C con alimentatore ridondato

E' disponibile il SIMATIC IPC547C con nuove opzioni:

- Alimentatore ridondato
- SIMATIC IPC DiagMonitor V4.1
- SIMATIC IPC Image & Partition Creator V3.0



Il SIMATIC IPC547C con alimentatore ridondato fornisce una soluzione per incrementare l'affidabilità del sistema in condizioni di lavoro continuo. Nel caso una delle unità di alimentazione si guasti l'altra unità si prende carico del sistema senza interruzioni. I guasti vengono segnalati da un LED sull'unità di alimentazione insieme a un allarme sonoro. L'unità guasta potrà essere sostituita a caldo (Hot Swap).