

INFO ESTERNA Industry sector



Nr:2010/2.4/70

Data: 8.10.10

HMI: SIMATIC IPC

Visualizzare i dati diagnostici dei SIMATIC IPC in WinCC (flexible) e WinAC RTX semplicemente con SIMATIC PC DiagBridge

Con SIMATIC PC DiagBridge informazioni diagnostiche degli IPC SIMATIC possono essere visualizzate semplicemente in WinCC, WinCC flexible e WinAC RTX (F).

Si avrà accesso alle seguenti informazioni:

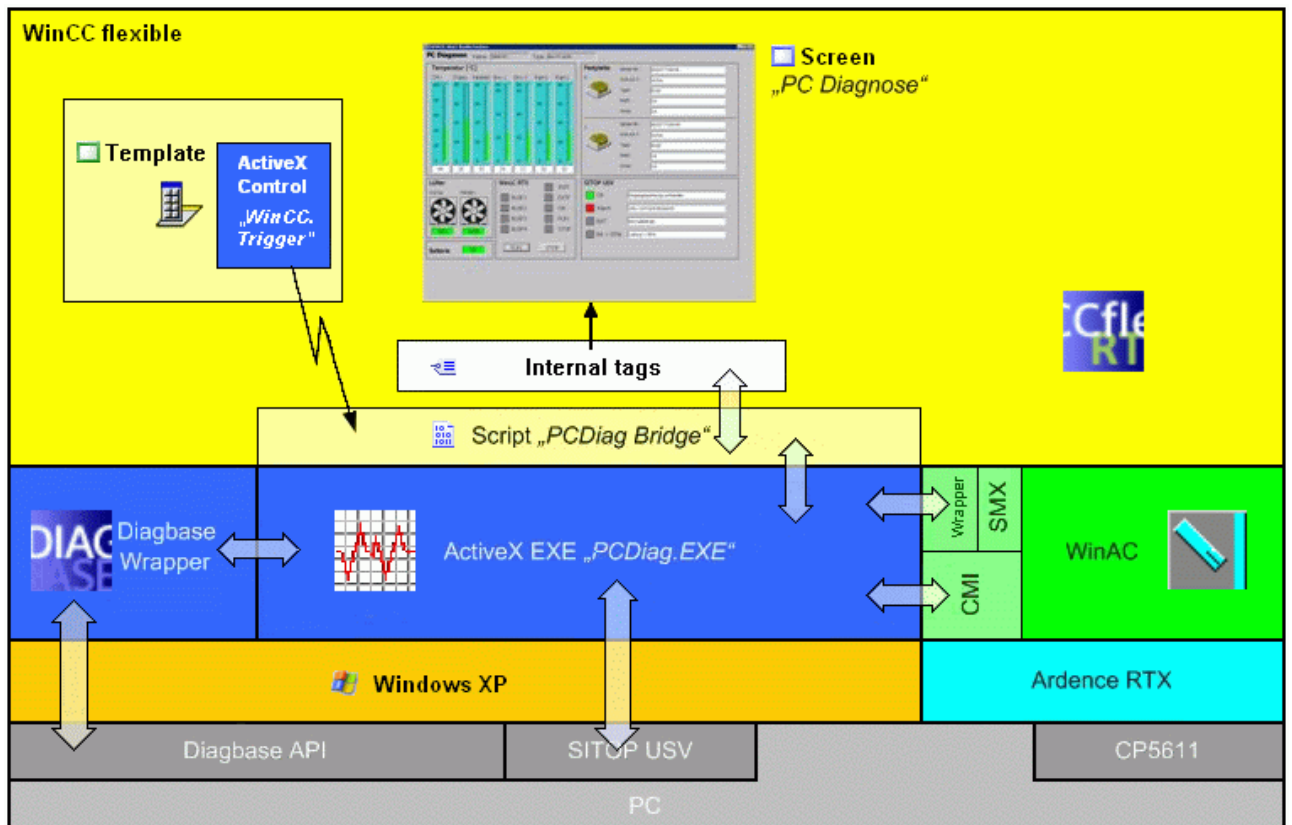
- Stato di funzionamento delle periferiche hardware dei SIMATIC PC (fan, hdd, temperatura, batteria)
- Condizioni dell'UPS Sitop (eventuali errori, spegnimento)
- Stato di funzionamento di WinAC (run/stop, errori, condizione)

In Internet sono presenti esempi per WinCC e WinCC flexible che facilitano l'uso di queste funzioni avanzate.

DiagBridge usa il software di DiagBase (DiagMonitor) presente in tutti i nostri PC. I dati sono variabili interne di WinCC / WinCC flexible (non usano Power Tags!). DiagBridge ha anche una pagina nella quale vengono mostrate tutte le funzionalità.

Requisiti minimi:

- SIMATIC IPC delle serie "B" e "C" e IL43
- SIMATIC PC DiagBase (preinstallato in tutti i SIMATIC IPC o per download gratuito sulla serie "B") o SIMATIC PC DiagMonitor V4
- Microsoft Visual Basic V6.0 Runtime (già presente nei Bundle PC4x7)
- Per SITOP USB USV: FTD2XX.SYS driver



Download e informazioni in inglese

<http://support.automation.siemens.com/WW/view/en/42674746>

SIMATIC PC DiagBridge è un prodotto software totalmente gratuito e senza garanzia o supporto!