

Simotion

Rif.: 10-12 Data: 29.11.2011

ID: 46119137

Oggetto: Rilascio alla vendita della nuove CPU SIMOTION D

Sommario

Rilascio della vendita delle nuove CPU SIMOTION D 445-2 DP/PN, 455-2 DP/PN, CX 32-2

Documento

1. Introduzione

Con la presente vengono rilasciate alla vendita le nuove CPU SIMOTION D 445-2 DP/PN, 455-2 DP/PN e CX 32-2.

Con le nuovi varianti viene ampliato verso l'alto la gamma di CPU SIMOTION D . Rispetto alle versioni attuali, con la CPU SIMOTION D 455 DP/PN è raddoppiata la quantità massima di azionamenti collegabili ad una CPU , che consente dunque con la nuova versione di gestire fino a 128 assi e vengono triplicate le performance relative alla gestione di motion control o semplice logica.

2. Panoramica

Il sistema di Motion Control per le macchine di produzione SIMOTION D , consente, in relazione ai compiti di Motion Control, di automatizzare la gamma più completa di macchine. Dal semplice posizionatore alle applicazioni più esigenti con tempi ciclo estremamente ridotti, Simotion D offre, grazie alla sua scalabilità, la migliore scelta e flessibilità in fatto di costi / prestazioni

Simotion D integra inoltre la regolazione di azionamento per gestire la famiglia di azionamenti Sinamics S120



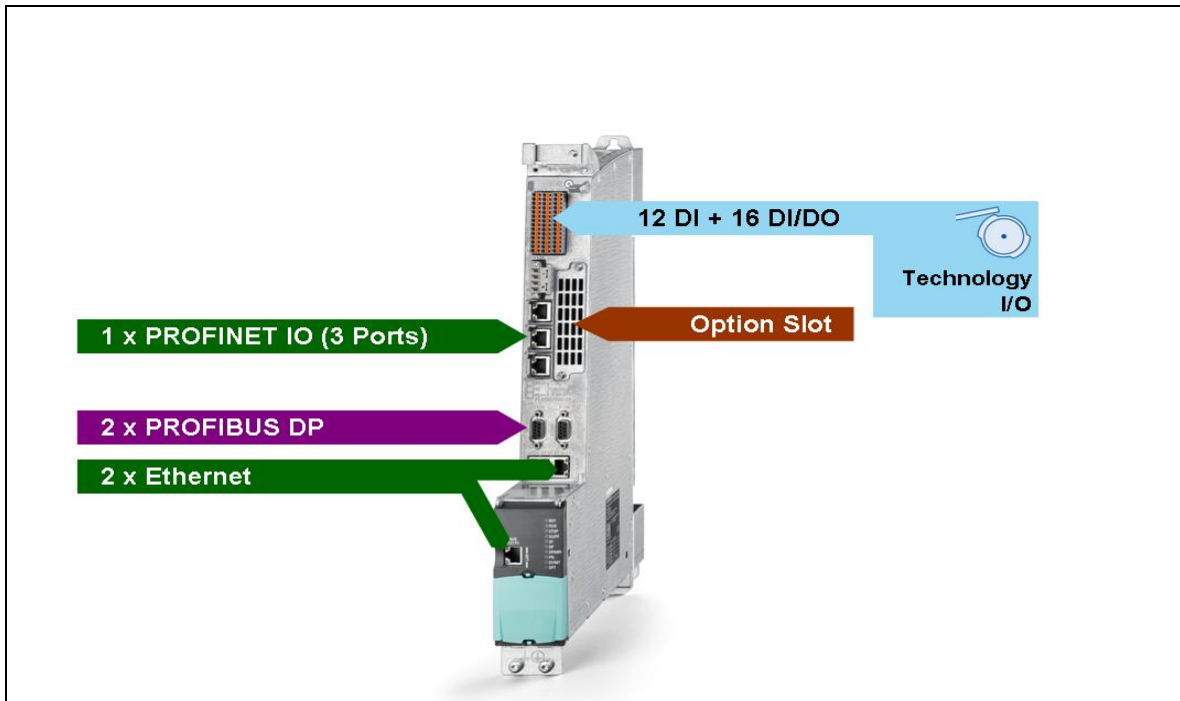
Con le nuove CPU le prestazioni vengono notevolmente incrementate verso l'alto

- Ampliamento verso l'alto della gamma delle CPU – gestione fino 128 Assi
- 3 Porte Profinet-IRT integrate per una connessione più semplice; Slot Opzionale rimane a disposizione
- Maggiori performance per compiti di automazione e motion control; riduzione dei tempi ciclo
- Integrazione del controllo d'azionamento Sinamics S120 basato sulla nuova scheda di regolazione CU320-2
- Nuove funzioni , p.es. DO Encoder o funzionalità Safety basate su Sinamics V 4.X
- Maggiore memoria RAM e ritentiva; memoria ritentiva senza batteria
- Doppio modulo ventilatore per una maggiore sicurezza di funzionamento
- 28 I/O a Bordo di cui 16 per compiti tecnologici , come p.es. camme digitali di uscita o tastatori di ingresso

	D445-1	D445-2 DP/PN	D455-2 DP/PN
Performance-Index (in confronto con D445-1) (*)	1	1,3	3
Ciclo servo /interpolatore minimo	0,5 ms	0,25 ms / 0,5 ms (**)	0,25 ms / 0,5 ms (**)
Nr. di assi massimo(Motion Control)	64	64	128
Nr. di assi massimo gestibile dalla CU integrata (Servo / Vector /U/f)	6 / 4 / 8 (alternativamente) (Regolazione basata su CU320, Versione Firmware V2.x)	6/6/12(alternativamente) (Regolazione basata su CU320-2, Versione Firmware V4.x)	6/6/12(alternativamente) (Regolazione basata su CU320-2, Versione Firmware V4.x)
Interfacce PROFIBUS	2	2	2
Interfacce PROFINET-	1 Interfaccia con 4 Porte (opzionale tramite CBE30)	1 Interfaccia con 3 Porte (inclusa)	1 Interfaccia con 3 Porte (inclusa)
Interfacce Ethernet	2	2	2
Interfacce DRIVE-CLiQ	6	6	6
Slot opzionali	Si (TB30 / CBE30)	Si (TB30)	Si (TB30)
Quantità DI	8	12	12
Quantità DI/DO	8 DI/DO: <ul style="list-style-type: none"> max. 6 tastatori di misura max. 8 camme digitali di uscita 	16 DI/DO: <ul style="list-style-type: none"> max. 16 tastatori di misura max. 8 camme digitali di uscita 	16 DI/DO: <ul style="list-style-type: none"> max. 16 tastatori di misura max. 8 camme digitali di uscita
Precisione delle camme di uscita digitali (Riproducibile)	125 µs	10 µs	10 µs
Risoluzione delle camme di uscita digitali	125 µs	1 µs	1 µs
RAM	96 Mbyte (< V4.2 SP1 :70 Mbyte)	128 Mbyte	256 Mbyte
Remanent memory	364 Kbyte	512 Kbyte	512 Kbyte
Buffering of remanent user date (retain variable)	Fino a 5 Giorni: con SuperCap > 5 Giorni: con Batteria	Illimitato (senza manutenzione)	Illimitato (senza manutenzione)
Buffering real-time clock	Fino a 5 Giorni: con SuperCap > 5 Giorni: con Batteria	Fino a 4 Giorni: con SuperCap > 4 Giorni: con Batteria	b Fino a 4 Giorni: con SuperCap > 4 Giorni: con Batteria

(*) I valori esatti dipendono dall'applicazione in funzione delle istruzioni usate

(**) 0,25 ms per I/Os e assi idraulici in PROFINET



Attenzione

Con le nuove CPU è richiesta una nuova CF, non compatibile con le versioni precedenti ed utilizzabile solo con le CPU della seconda generazione D4x5-2

3. Prodotti della prima generazione

- SIMOTION D425 e D435 saranno anch'essi rinnovati (Disponibilità nel 2 semestre 2012), Le versioni attualmente commercializzate rimangono ancora vendibili
- SIMOTION D445-1 rimane ancora vendibile e sarà prodotto normalmente fino a Settembre 2012. Dopo tale data verrà definito in dismissione rimanendo ancora fornibile fino a Settembre 2013. Dopo tale data sarà fornibile esclusivamente come ricambio. Le tempistiche qui riportate non sono da ritenersi impegnative e non modificabili. Successive informazioni indicheranno le date definitive
- SIMOTION D445 è stato dichiarato fuori produzione dal 1.10.2011

Descrizione	Codice d'ordinazione
SIMOTION Drive-based Control Unit D445-2 DP/PN HIGH Performance; Interfacce : 12 DI, 16 DI/DO, 6 DRIVE-CLiQ, 2 PROFIBUS, 3 Porte PROFINET IRT, 2 Ethernet, 2 USB, 1 Slot opzionale ; completo di modulo doppio ventilatore/batteria	6AU1445-2AD00-0AA0
SIMOTION Drive-based Control Unit D455-2 DP/PN ULTRA-HIGH Performance; Interfacce : 12 DI, 16 DI/DO, 6 DRIVE-CLiQ, 2 PROFIBUS, 3 Porte PROFINET IRT, 2 Ethernet, 2 USB, 1 Slot opzionale ; complete di modulo doppio ventilator/batteria	6AU1455-2AD00-0AA0
SIMOTION Drive-based Controller Extension CX32-2 Scheda di ampliamento per la gestione di ulteriori azionamenti utilizzabile ESCLUSIVAMENTE con SIMOTION D4x5-2; Interfacce: 6 DI, 4 DI/DO, 4 DRIVE-CLiQ	6AU1432-2AA00-0AA0
SIMOTION Drive-based 1 GB Compact Flash Card D4x5-2 Con precaricato SINAMICS FW V4.x e SIMOTION FW per SIMOTION D4x5-2; ATTENZIONE : Non utilizzabile con SIMOTION D410, D425, D435, D445-1	6AU1400-2PA21-0AA0
Licenze Le licenze già esistenti (POS, GEAR, CAM, TControl, ...) possono essere utilizzate anche per Simotion D D4x5-2 . Le licenze multiasse per D445/D445-1 possono essere utilizzate anche per D445-2 DP/PN e D455-2 DP/PN. Ovvero D445-2 DP/PN e D455-2 DP/PN utilizzano lo stesso pacchetto multiasse !	

Attenzione : per le nuove CPU non sarà più disponibile il Bundle contenente CPU – CF –

Licenze multiasse

In alternativa ordinare CPU + CF con opzione M44

- Per SIMOTION D445-2 DP/PN:
 - Control Unit D445-2 DP/PN: 6AU1445-2AD00-0AA0
 - CompactFlash con Licenze Multi asse: 6AU1400-2PA21-0AA0-Z M44
- Per SIMOTION D455-2 DP/PN:
 - Control Unit D455-2 DP/PN: 6AU1455-2AD00-0AA0
 - CompactFlash con Licenze Multi asse: 6AU1400-2PA21-0AA0-Z M44

3. Passaggio da SIMOTION D4x5/CX32 a SIMOTION D4x5-2/CX32-2

A cause delle nuove architetture adottate per garantire maggior performance e future innovazioni SIMOTION D4x5-2/CX32-2 non sono compatibili come parte di ricambio con SIMOTION D4x5/CX32. SIMOTION D4x5-2/CX32-2 si differenzia da SIMOTION D 4x5/CX32 sia come forma costruttiva (p.es morsetti più grossi) sia per funzionalità.

La sostituzione da D4x5 a D4x5-2 avviene sostituendo la scheda nella configurazione HW . Si procede come se si volesse sostituire p.es una CPU SIMOTION D425 con una SIMOTION D 435.

Ulteriori operazioni vengono eseguite automaticamente dal sistema , p.es vengono aggiornati i pacchetti tecnologici e la versione dell'apparecchio.

A seconda delle funzioni/ configurazioni utilizzate potrebbero essere necessarie modifiche nella programmazione.

Esempio:

- Le camme di uscita digitali ad elevata risoluzione, nelle nuove CPU D4x5-2 sono a disposizione come I/O aggiuntivi nella morsettiera X142
- L'interfaccia Profinet integrata dispone di 3 Porte (l'interfaccia opzionale CBE30 per D4x5 dispone di 4 Porte)

Inoltre bisogna fare attenzione :

- La scheda **CX32-2** può essere collegata **SOLAMENTE** ad una CPU SIMOTION D **4x5-2**
- La scheda **CX32** può essere collegata **SOLAMENTE** ad una CPU SIMOTION D **4x5**
- Le schede Sinamics CU320 e CU320-2 possono entrambe essere collegate sia a D4x5 che a D4x5-2
- D4x5-2 ha una interfaccia PROFINET integrata. La scheda opzionale **CBE30** non è **UTILIZZABILE** (anche meccanicamente) come scheda interfaccia PROFINET opzionale!

Redatto da: I DT MC PM