



# Rilascio nuovo SCALANCE MuM856-1 per connessioni 5G

12.04.2022

Con la presente si annuncia l'immediato rilascio del nuovo Scalance MuM856-1 EU, il primo router industriale 5G per implementare connessioni di nuova generazione in ambito di fabbrica.



Dotato di un hardware robusto e compatto, lo Scalance MuM856-1 si inserisce all'interno della famiglia di modem Scalance M ampliandone le possibilità aggiungendo la possibilità di connessione in 5G in aggiunta alle possibilità già esistenti nel portfolio prodotti (2G,3G,4G, DSL e seriale).

# Rilascio nuovo SCALANCE MuM856-1 per connessioni 5G

12.04.2022

## Caratteristiche prodotto

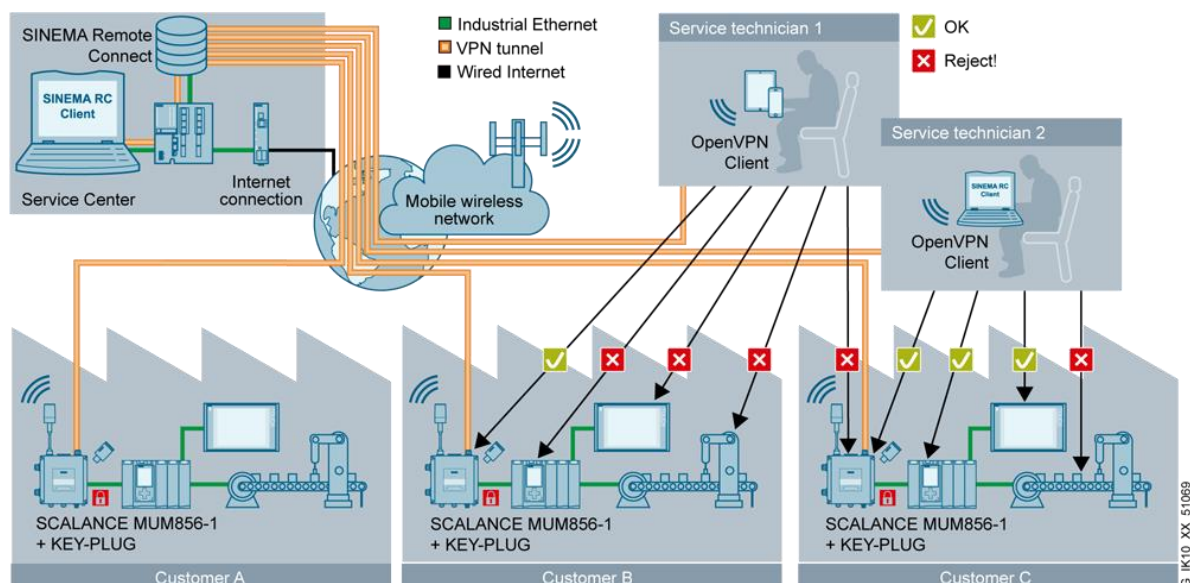
Lo Scalance MuM856-1 rappresenta il primo di una nuova generazione di dispositivi Scalance rivolto alla connettività di nuova generazione. Dotato di 4 connettori per antenna in grado di fornire accesso radio mediante sistema MIMO 4x4 con data-link fino al Gigabit/s.

Il dispositivo è basato su release 15 3GPP ed è in grado di usufruire delle novità proposte da questo standard (in particolare l'Enhanced Mobile Broad band communication) su rete pubblica (vedere la lista delle funzionalità per le bande supportate). Al momento è possibile inoltrare solamente traffico di tipo L3 attraverso il router, con successivi aggiornamenti firmware sarà comunque possibile l'utilizzo su reti private con l'utilizzo di traffico L2.

Scalance MuM856 eredita le funzionalità firmware della famiglia Scalance S/M e pertanto dispone di ampie funzionalità di routing, Security e connettività VPN con uso di Digital Input/Digital Output. Queste caratteristiche diventano particolarmente importanti

A differenza dei modelli della stessa famiglia Scalance MuM856-1 può essere installato anche fuori dal quadro sfruttando l'elevato grado di protezione (IP65) e al range di temperatura esteso (-30/+60) e grazie al design compatto può essere inserito in ambienti dove gli spazi sono ridotti. Tuttavia, proprio in virtù delle dimensioni contenute, è possibile, utilizzando l'adattatore angolare, anche una semplice installazione in quadro su guida DIN.

Sarà anche possibile integrare Scalance MuM856-1 all'interno della piattaforma di teleassistenza e telecontrollo Sinema RC (sia in versione privata che Cloud). In questo modo è possibile andare a realizzare scenari di manutenzione e monitoraggio ad altissimo throughput di dati e integrare collegamenti punto-punto fra i diversi Scalance MuM856-1 in maniera del tutto sicuro anche attraverso una rete pubblica.



# Rilascio nuovo SCALANCE MuM856-1 per connessioni 5G

12.04.2022

## Funzionalità

Di seguito un elenco delle principali funzionalità hardware e software di Scalance MuM856-1:

- **Connessione radio: 5G (rel 15)** downlink 1000Mbit/s – Uplink 500 Mbit/s, retrocompatibilità con connettività 3G/4G.
- **Connessione dati:** 1xM12(X-Coded) 1000/100/10 Mbit/s elettrico
- **Antenne:** 4 Slot N-Connect (da acquistare a parte)
- **Ingressi/Uscite aggiuntive:** Digital Input/Digital output;
- **Memoria esterna:** CLP
- **Alimentazione:** 24VDC ridondata M12(A-Coded(L-Coded) + Power Over Ethernet mediante porta dati (IEEE 802.3bt Class 3, 802.3af)
- **Connettività VPN:** OpenVPN, IPSec (max 20 connessioni), Sinema RC (Con CLP Sinema RC)
- **Funzionalità L3:** Routing locale/statico, NAT/NAPT
- **Security:** Stateful Inspection firewall
- **Interfaccia di management:** Web (HTTP/HTTPS), CLI (Telnet), NMS (SNMPv1/v2c/v3)
- **Altri protocolli supportati:** DHCP, DynDNS, NTP, SNTP
- **Consumo di potenza:** 13,2 W;
- **Dimensioni:** Altezza 179mm x larghezza 166mm x Profondità 45mm;
- **Peso:** 1100g;
- **Montaggio:** a muro o su guida DIN con adattatore;
- **Grado di protezione:** IP65;
- **Range di temperatura:** Da -30°C a +60°C;
- **Bande Supportate:** **5G-SA:** n1, n2, n3, n5, n7, n8, n12, n20, n28, n38, n40, n41,n48, n66, n71,n77, n78 / **5G-NSA:** n1, n3, n7, n20, n28, n38, n41, n77, n78, n79 / **LTE:** B1, B2, B3, B4, B5, B7, B8 ; B12, B13, B14, B17, B18, B19, B20, B25, B26, B28, B29, B30, B32, B66, B71, B34, B38, B39, B40, B41, B42, B43, B46, B48 / **UMTS:** B1, B2, B3, B4, B5, B8;

## Codici di ordinazione

Di seguito sono riportati i codici di ordinazione per Scalance MuM856-1 e i principali accessori

Prodotto	Descrizione	Codice
<b>Scalance MuM856-1 (EU)</b>	Modem/Router industriale 5G, ottimizzato per utilizzo in Europa	6GK5856-2EA00-3DA1
<b>CLP 2GB Sinema RC</b>	CLP per sostituzione rapida dispositivo e attivazione Sinema	6GK5908-0UA00-0AA0
<b>CLP 2GB Standard</b>	CLP standard per sola sostituzione rapida dispositivo	6GK1900-0UB00-0AA0
<b>Angle Adapter DIN RAil</b>	Adattatore 90° per il montaggio su guida DIN	6GK5798-8MF00-0AB1
<b>ANT897-4MC</b>	Antenna N-Connect per montaggio diretto su Scalance	6GK5897-4MC00-0AA0

DI PA Digital Connectivity and Power